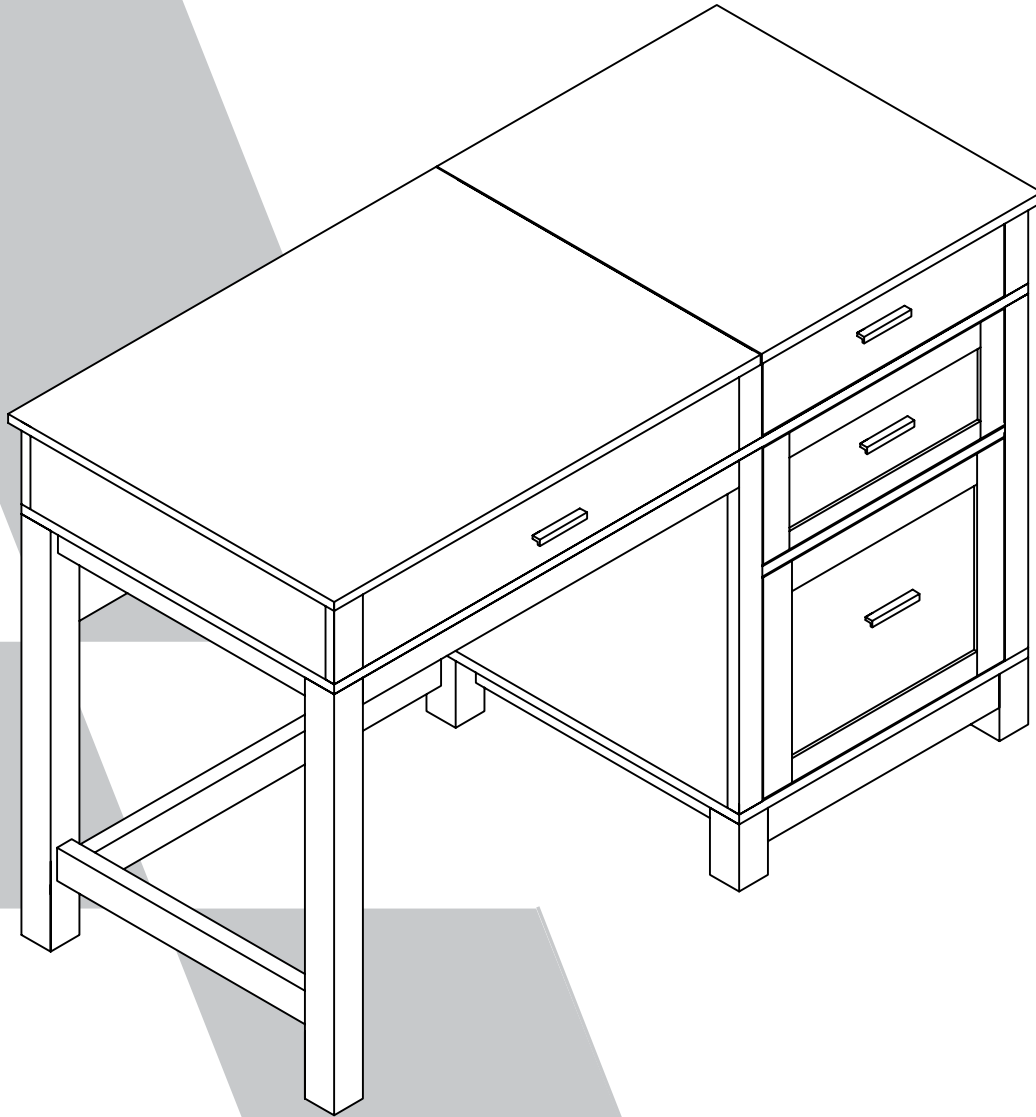


# 9257196COM CARVER LIFT TOP DESK

**A**meriwood  
HOME

Date of Purchase: \_\_\_\_/\_\_\_\_/\_\_\_\_  
Lot Number:

**B349257196COM01**



THIS INSTRUCTION BOOKLET CONTAINS **IMPORTANT** SAFETY INFORMATION. PLEASE READ AND KEEP FOR FUTURE REFERENCE.

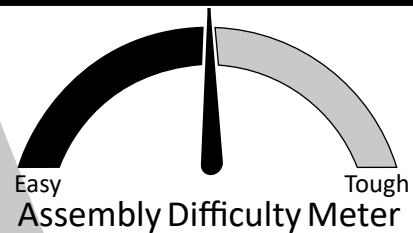
### Do Not Return This Product!

Contact our customer service team for help first  
Call: 1-800-489-3351 (toll free)  
Monday-Friday 9am - 5pm CST  
Visit: [www.ameriwoodhome.com](http://www.ameriwoodhome.com)



## **WARNING**

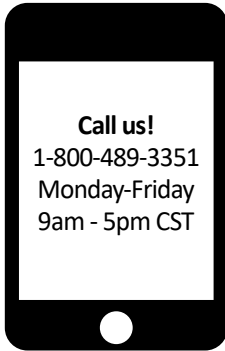
- Unit can tip over causing severe injury or death.
- Anchor unit to stud in wall (if instructed to)
- Do not allow children climb on unit
- Put heavy items on lower shelves or drawers



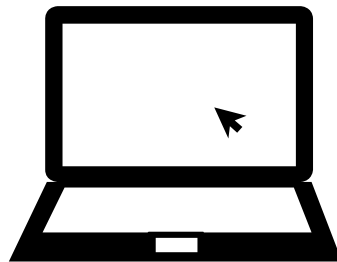
Follow Ameriwood Home



# Contact Us!



**Do NOT return this product!**  
Contact our friendly customer service team first for help



Visit [ameriwoodhome.com](http://ameriwoodhome.com)

Assembly Tips



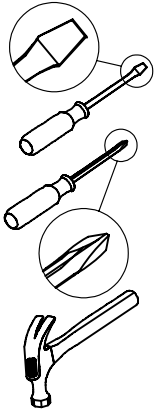
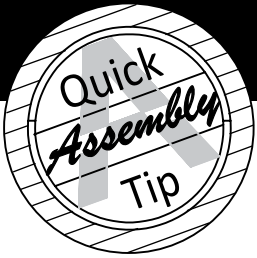
# Helpful Hints

PEOPLE NEEDED FOR ASSEMBLY: **1-2**  
ESTIMATED ASSEMBLY TIME: **1 HOUR**

- Open your item in the area you plan to keep it for less heavy lifting
- Identify, sort and count the parts before attempting assembly
- Compression dowels are tapped in with a hammer
- Slides are labeled with a R (right) and L (left) for proper placement
- Make sure to always face the point on the top of the Cam Lock towards the outer edge
- Use all the nails provided for the back panel and spread them out equally
- Back Panel must be used to make sure your unit is sturdy
- Do NOT use harsh chemicals or abrasive cleaners on this item
- Never push, pull, or drag your furniture



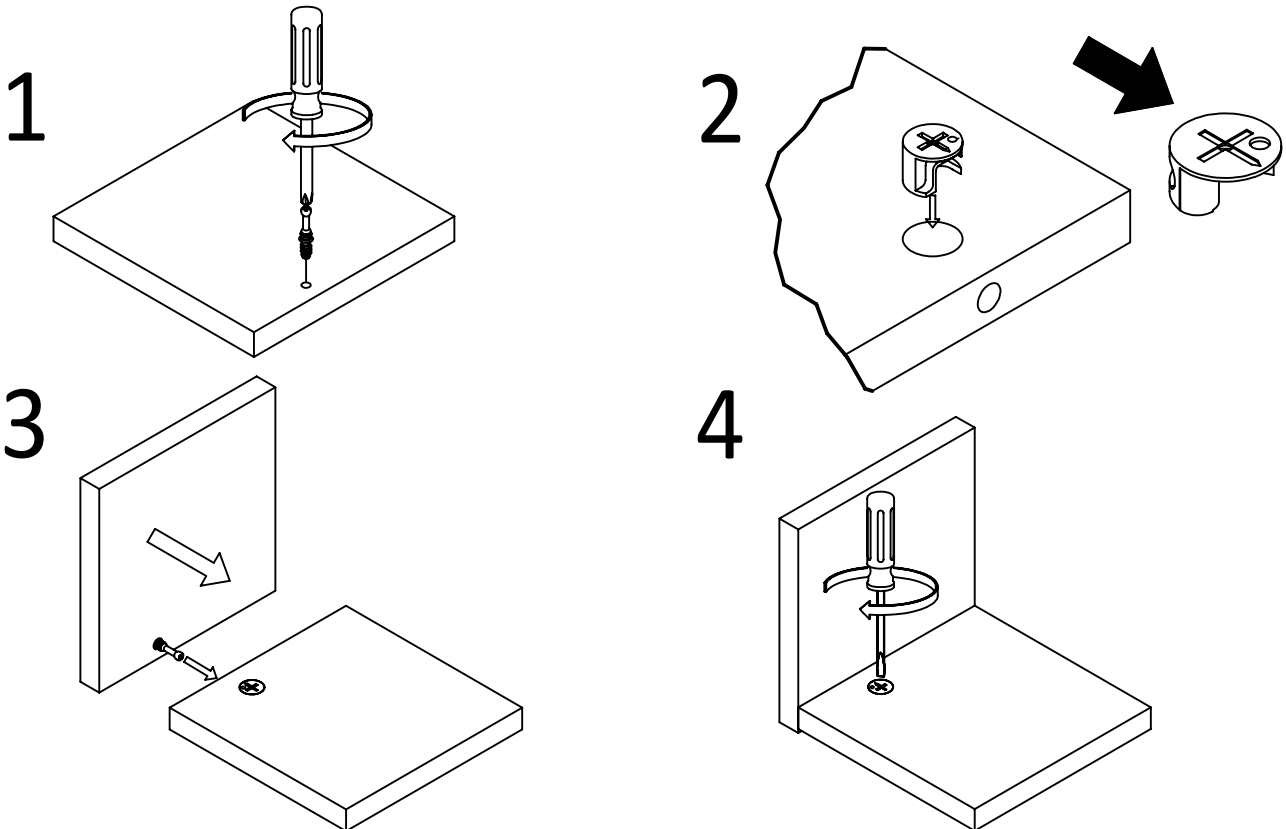
# Before You Start



- ✓ Read through each step carefully and follow the proper order
- ✓ Separate and count all your parts and hardware
- ✓ Give yourself enough room for the assembly process
- ✓ Have the following tools: Flat Head Screwdriver, #2 Phillips Head Screwdriver and Hammer
- ✓ Caution: If using a power drill or power screwdriver for screwing, please be aware to slow down and stop when screw is tight. Failure to do so may result in stripping the screw.

# Cam Lock Fastening System

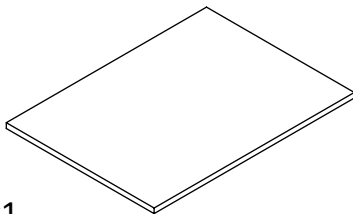
This Cam Lock Fastening System will be used throughout the assembly process.



# Board Identification

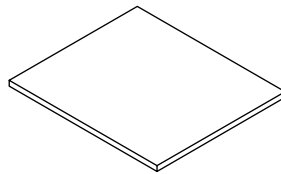
Not actual size

1



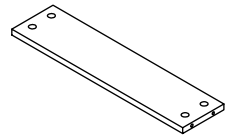
x1  
T9257196010UD  
LIFT TOP PANEL

2



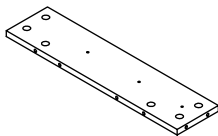
x1  
T9257196020UD  
RIGHT TOP PANEL

3



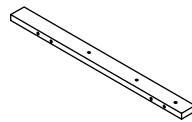
x1  
T9257196030UD  
LEFT SIDE PANEL

4



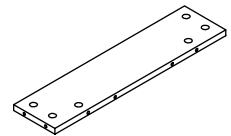
x1  
T9257196040UD  
MIDDLE PARTITION

5



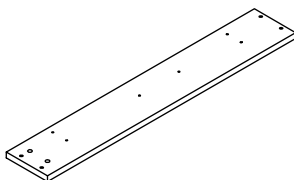
x1  
T9257196050UD  
SIDE SUPPORT PANEL

6



x1  
T9257196060UD  
RIGHT SIDE PANEL

7



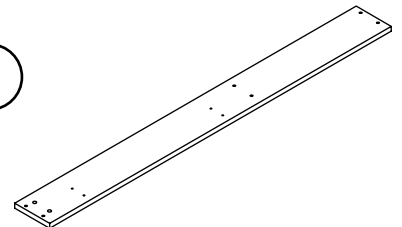
x1  
T9257196070UD  
FRONT PANEL

8



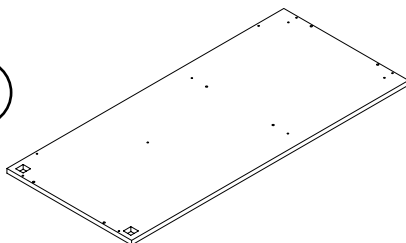
x1  
T9257196080UD  
RIGHT FRONT APRON

9



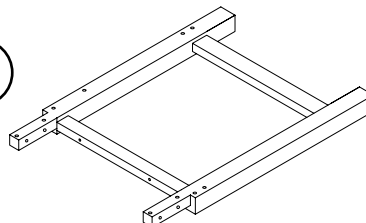
x1  
T9257196090UD  
UPPER BACK PANEL

10



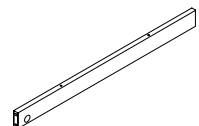
x1  
T9257196100UD  
UPPER SHELF

11



x1  
T9257196110UD  
LEFT FRAME

12

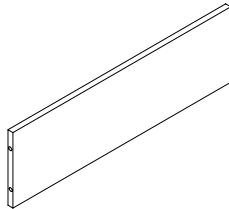


x1  
T9257196120UD  
LEFT FRONT APRON

# Board Identification

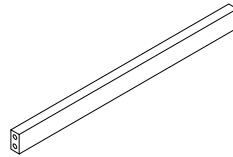
Not actual size

13



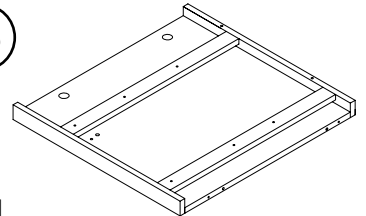
x1  
T9257196130UD  
LEFT BACK PANEL

14



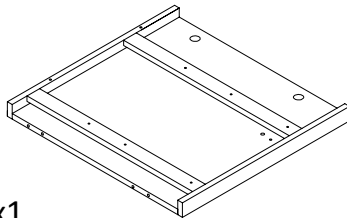
x1  
T9257196140UD  
BACK PANEL SUPPORT

15



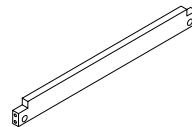
x1  
T9257196150UD  
MIDDLE FRAME

16



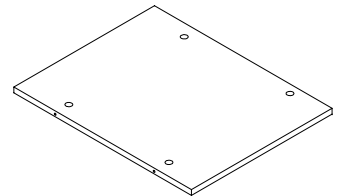
x1  
T9257196160UD  
RIGHT FRAME

17



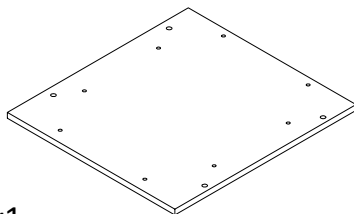
x1  
T9257196170UD  
MIDDLE RAIL

18



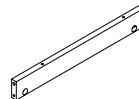
x1  
T9257196180UD  
RIGHT BACK PANEL

19



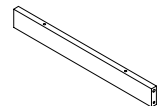
x1  
T9257196190UD  
LOWER SHELF

20



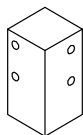
x2  
T9257196200UD  
LOWER SUPPORT PANEL

21



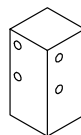
x2  
T9257196210UD  
LOWER SUPPORT PANEL

22



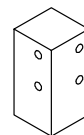
x1  
T9257196220UD  
FOOT

23



x2  
T9257196230UD  
FOOT

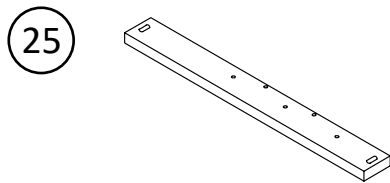
24



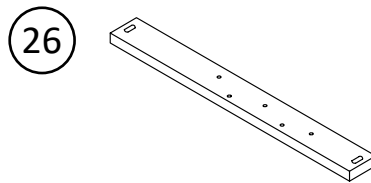
x1  
T9257196240UD  
FOOT

# Board Identification

Not actual size



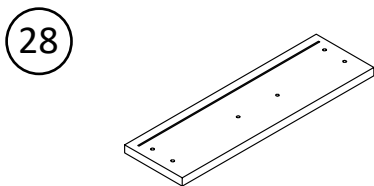
x1  
T9257196250UD  
LEFT SUPPORT PANEL



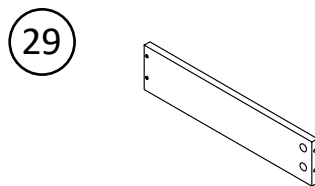
x1  
T9257196260UD  
RIGHT SUPPORT PANEL



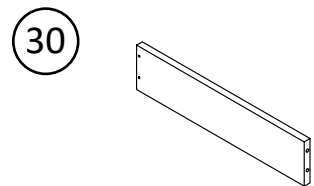
x4  
T9257196270UD  
SUPPORT WOOD BLOCK



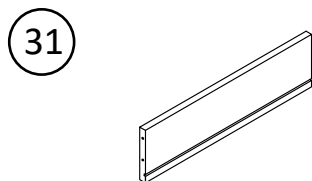
x1  
T9257196280UD  
UPPER DRAWER FRONT



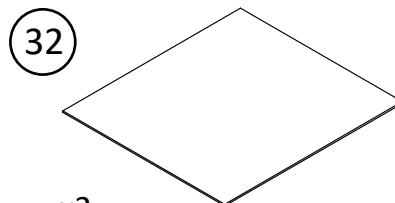
x1  
T9257196290UD  
UPPER DRAWER LEFT



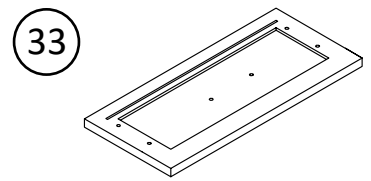
x1  
T9257196300UD  
UPPER DRAWER RIGHT



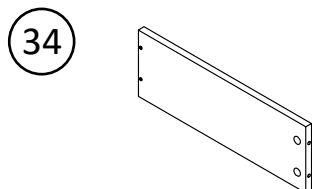
x1  
T9257196310UD  
UPPER DRAWER BACK



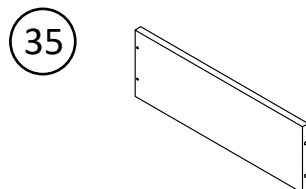
x2  
T9257196320UD  
DRAWER BOTTOM



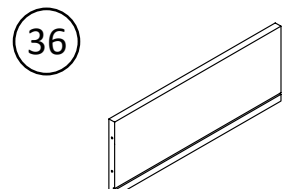
x1  
T9257196330UD  
MIDDLE DRAWER FRONT



x1  
T9257196340UD  
MIDDLE DRAWER LEFT



x1  
T9257196350UD  
MIDDLE DRAWER RIGHT

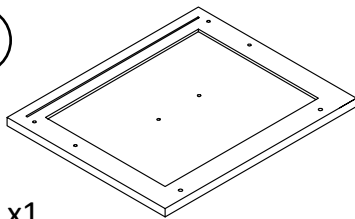


x1  
T9257196360UD  
MIDDLE DRAWER BACK

# Board Identification

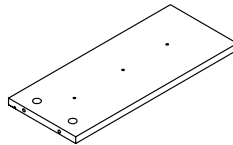
Not actual size

37



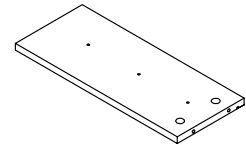
x1  
T9257196370UD  
LOWER DRAWER FRONT

38



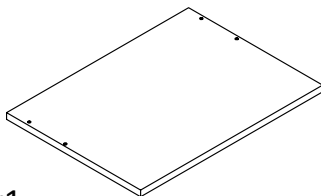
x1  
T9257196380UD  
LOWER DRAWER LEFT

39



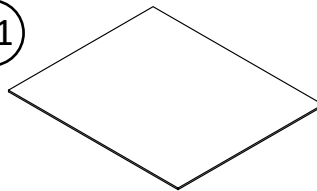
x1  
T9257196390UD  
LOWER DRAWER RIGHT

40



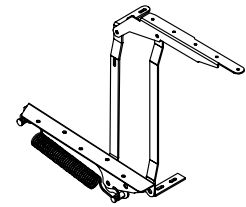
x1  
T9257196400UD  
LOWER DRAWER BACK

41



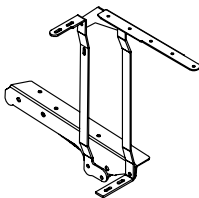
x1  
T9257196410UD  
LOWER DRAWER BOTTOM

42



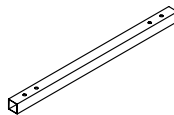
x1  
T9257196420UD  
LIFT MECHANISM

43



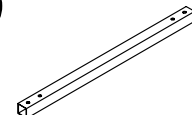
x1  
T9257196430UD  
LIFT MECHANISM

44



x1  
T9257196440UD  
SUPPORT TUBE

45



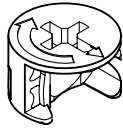
x1  
T9257196450UD  
SUPPORT TUBE

# Part List

Actual Size



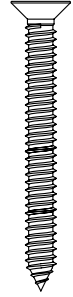
x54  
TUD0001  
Cam Bolt



x54  
TUD0002  
Cam Lock  
15-12



x36  
TUD0030  
DOWEL 6 X 30



x39  
TUD0009  
CBS 4 x 38



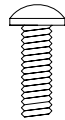
x8  
TUD0022  
CBS 4 X 30



x50  
TUD0008  
CBS 3.5 x 16



x6  
TUD0007  
CBS 3.5 x 12

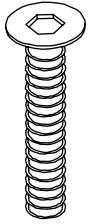


x8  
TUD0011  
PH M4 X 12

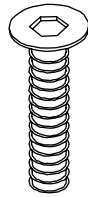


# Part List

Not Actual Size



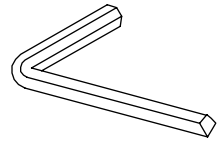
x12  
TUD0047  
JCBC SCREW  
6 X 40



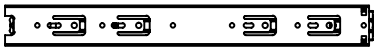
x8  
TUD0052  
JCBC SCREW  
6 X 30



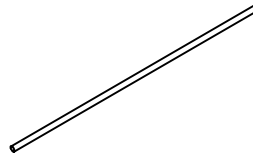
x4  
TUD0048  
BARREL NUT  
1/4" X 12



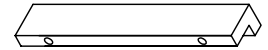
x1  
TUD0026  
ALLEN KEY  
M4



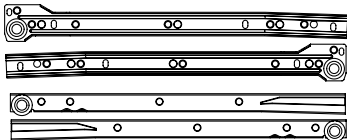
x1 SET  
TUD0049  
FULL EXT. SLIDE  
350 MM



x2  
TUD0050  
METAL FILE HOLDER  
Ø5 X 356



x4  
TUD0012  
HANDLE



x2 SETS  
TUD0017  
DRAWER SLIDE  
350 MM



x8  
TUD0053  
NUT 6 X 10



x1  
TUD0054  
WRENCH  
10 MM

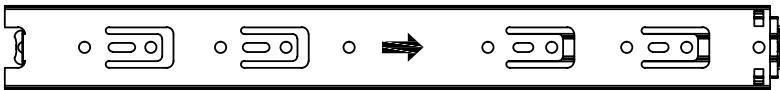


x8  
TUD0041  
SPRING WASHER

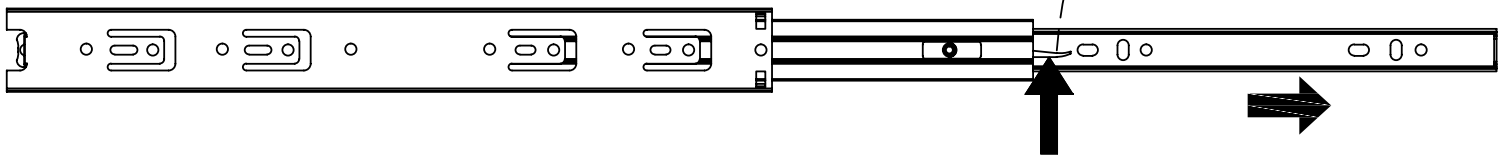
# Step 1

## How To SEPARATE BALL BEARING SLIDE.

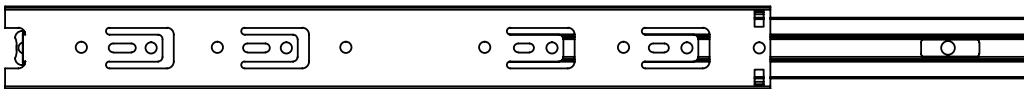
- 1) Pull toward arrow to open the slide until its stops and then flip it over.



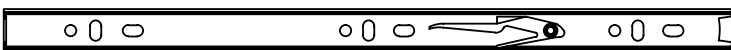
- 2) Push plastic lever down and pull apart.



Cabinet member

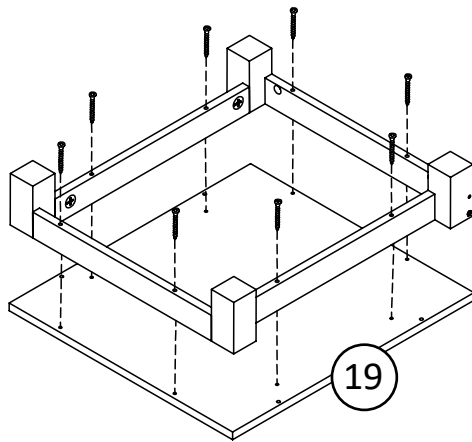
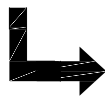
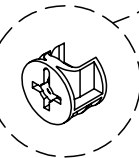
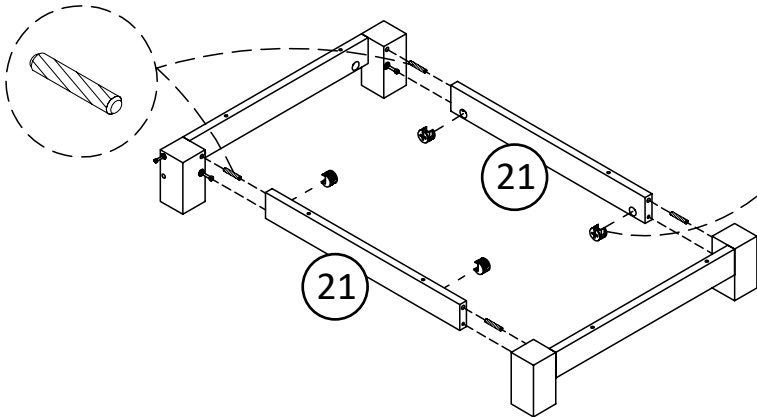
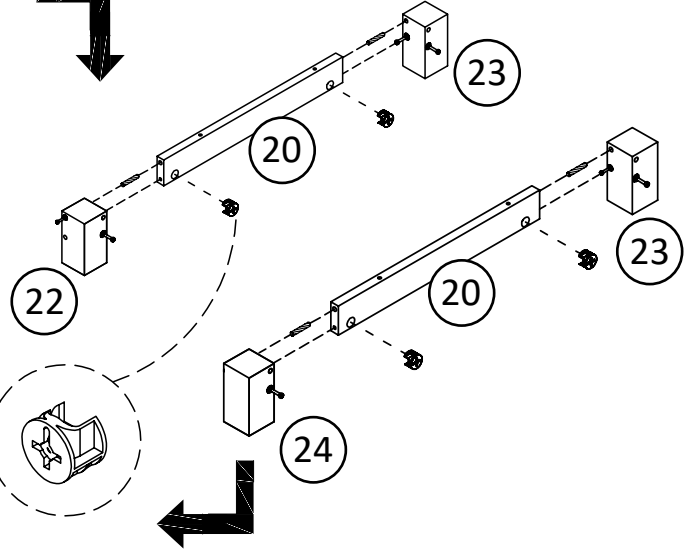
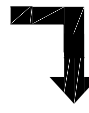
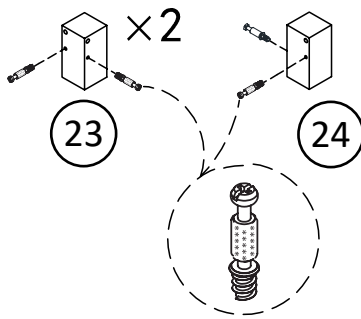
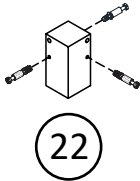
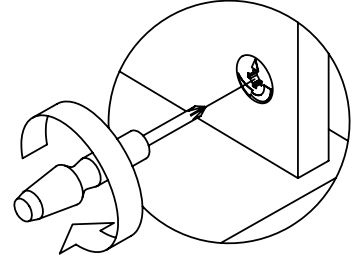
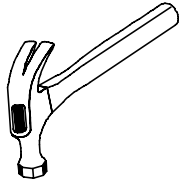
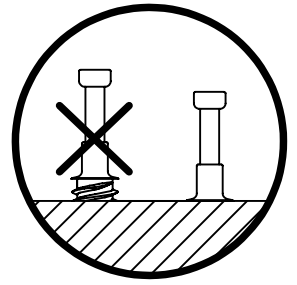
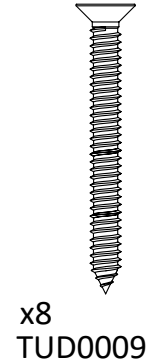
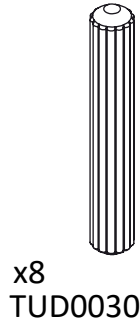
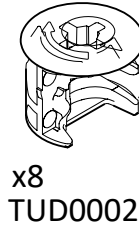
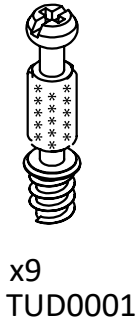
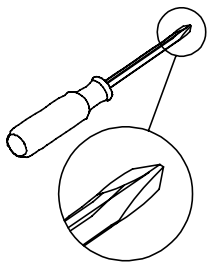


Drawer member



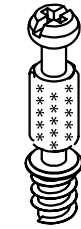
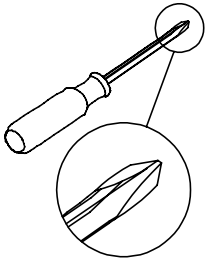
\* raw edges are shaded

# Step 2

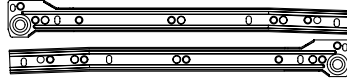


\* raw edges are shaded

# Step 3



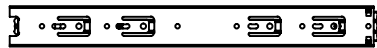
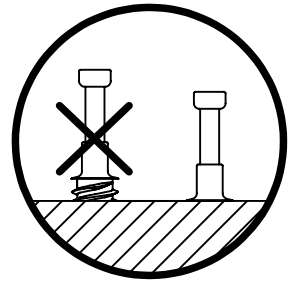
x6  
TUD0001



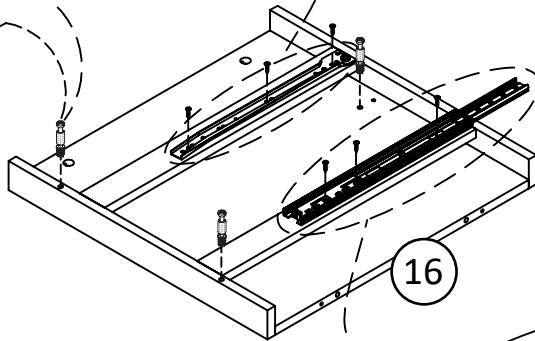
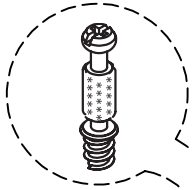
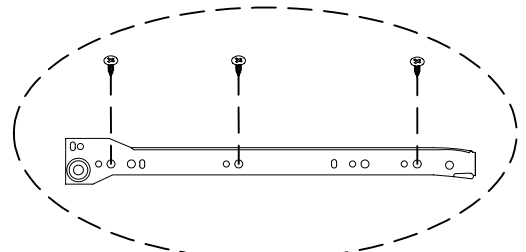
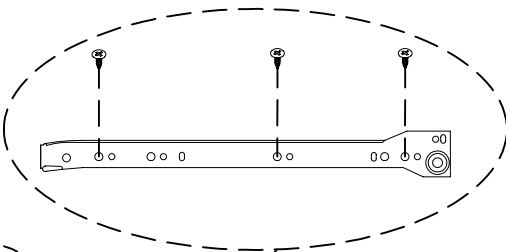
x1 SET  
TUD0016



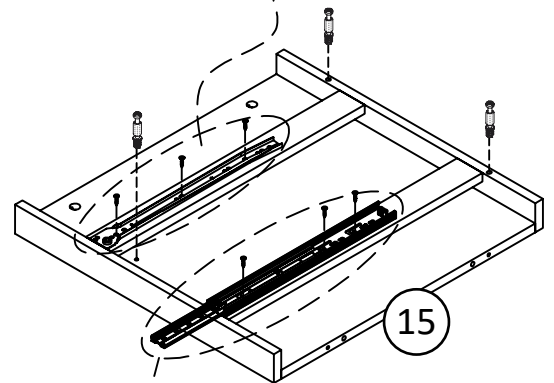
x12  
TUD0008



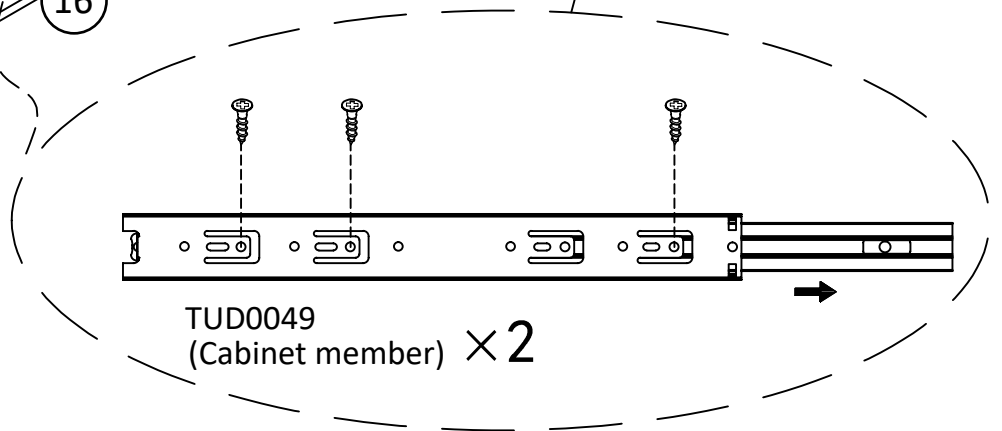
x1 SET  
TUD0049



16



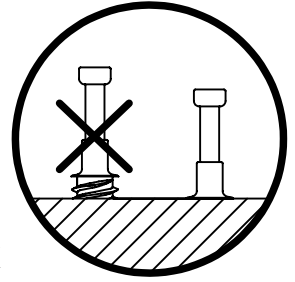
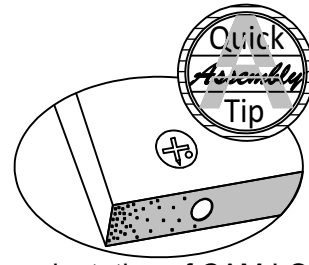
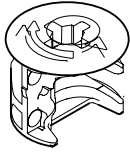
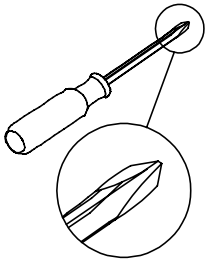
15



TUD0049  
(Cabinet member) × 2

\* raw edges are shaded

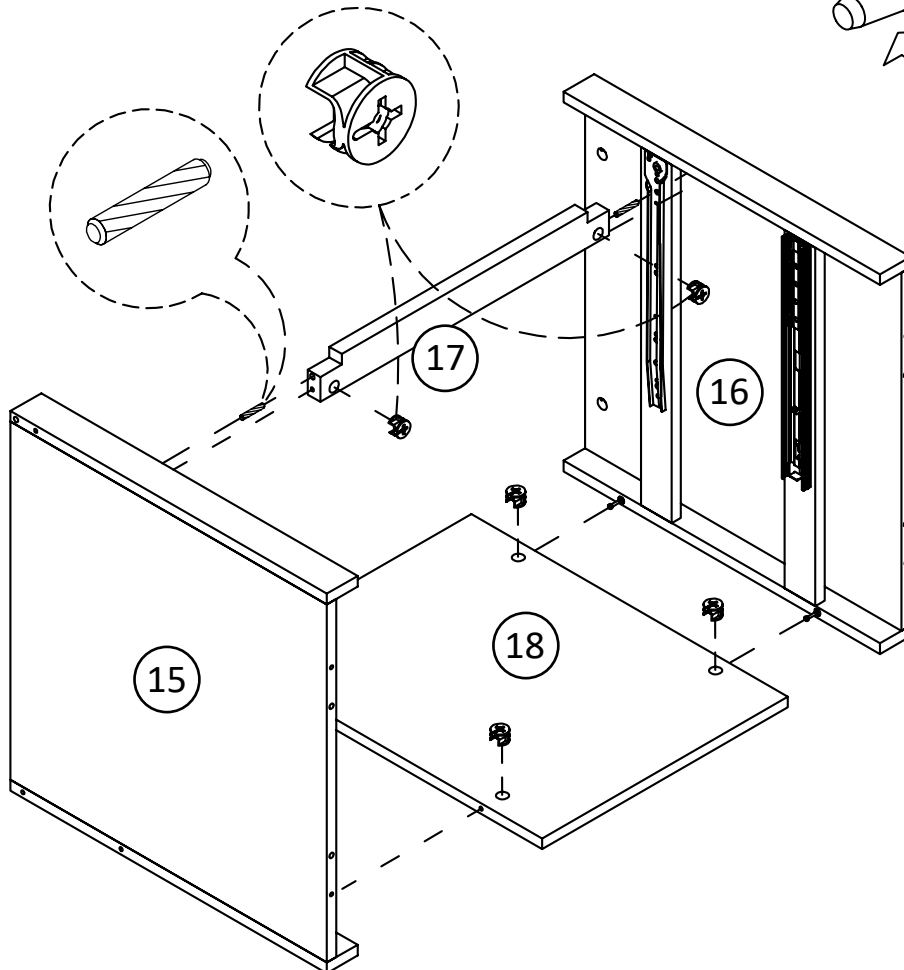
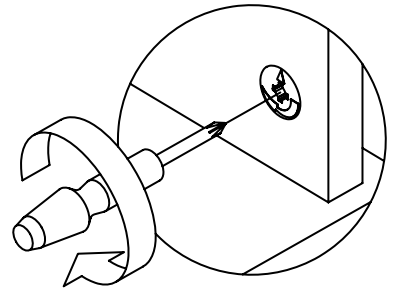
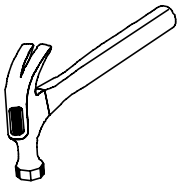
# Step 4



Proper orientation of CAM LOCK

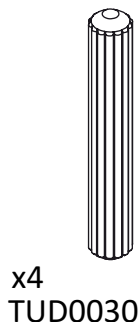
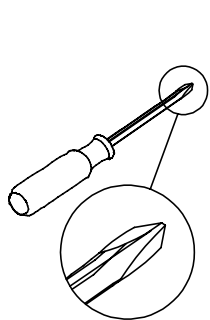
x6  
TUD0002

x2  
TUD0030

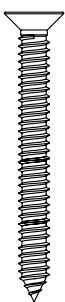


\* raw edges are shaded

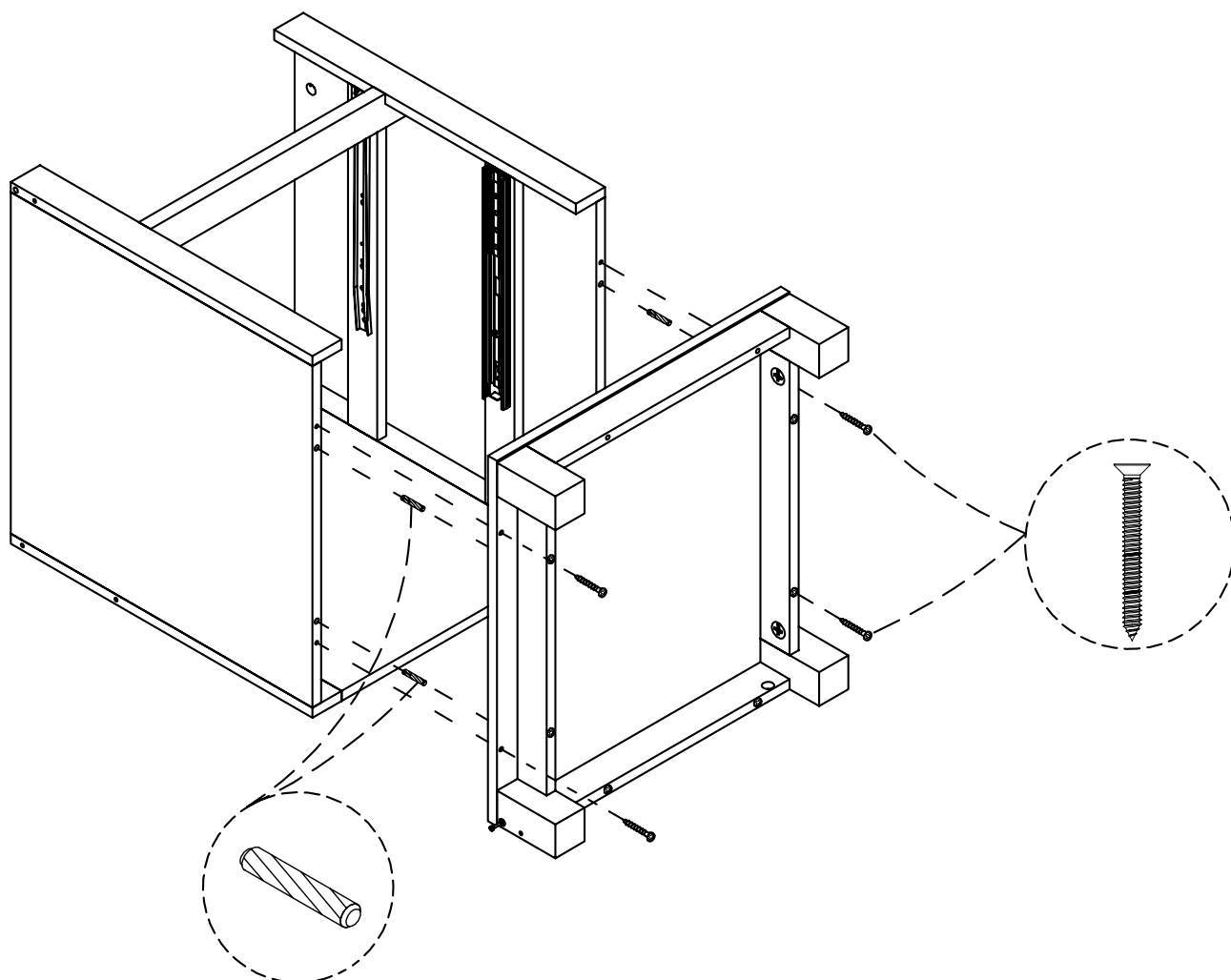
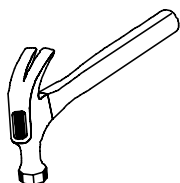
# Step 5



x4  
TUD0030

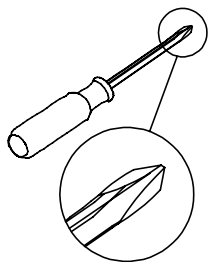


x4  
TUD0009

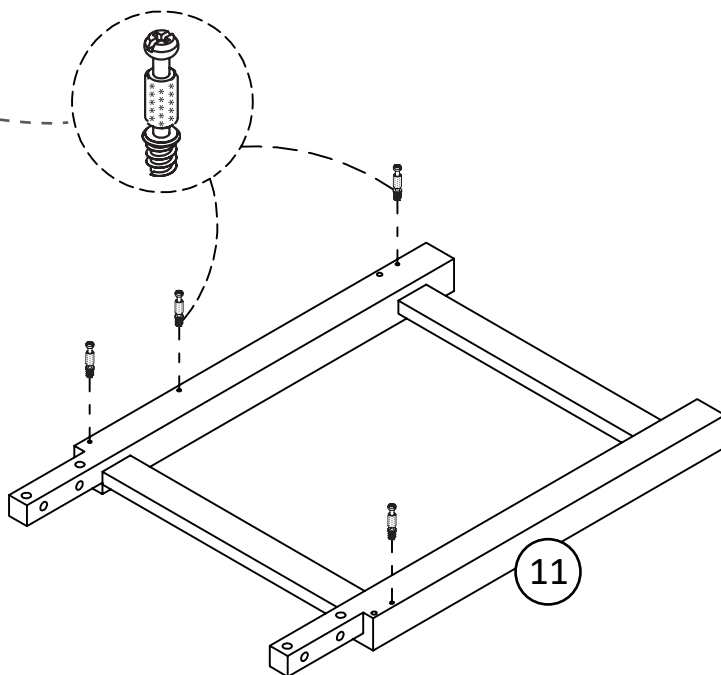
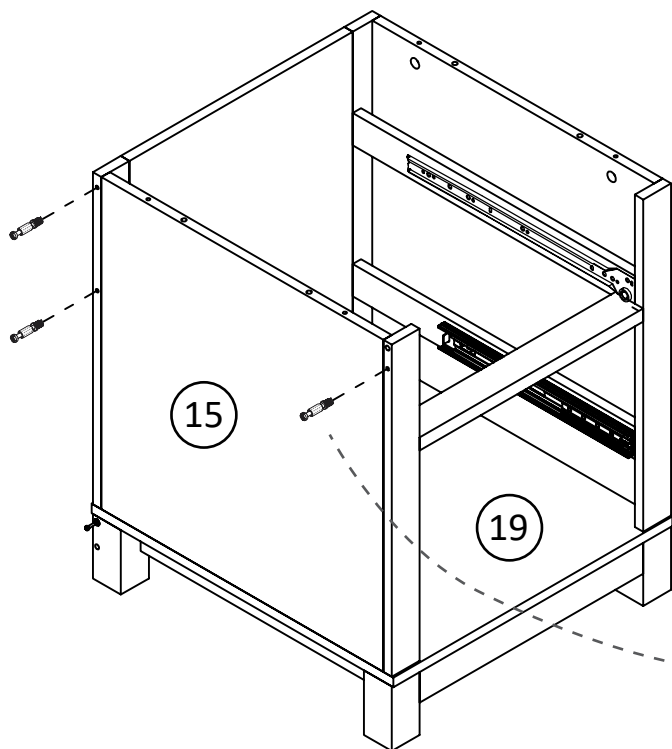
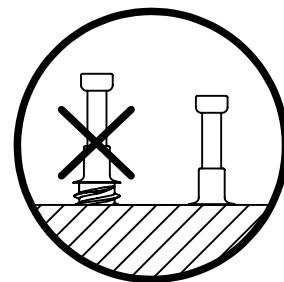


\* raw edges are shaded

# Step 6

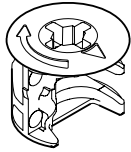
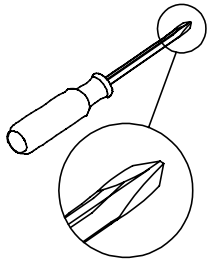


x7  
TUD0001



\* raw edges are shaded

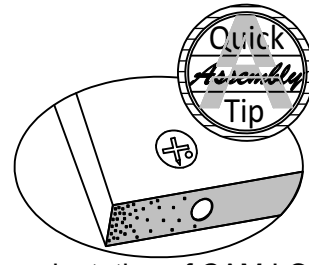
# Step 7



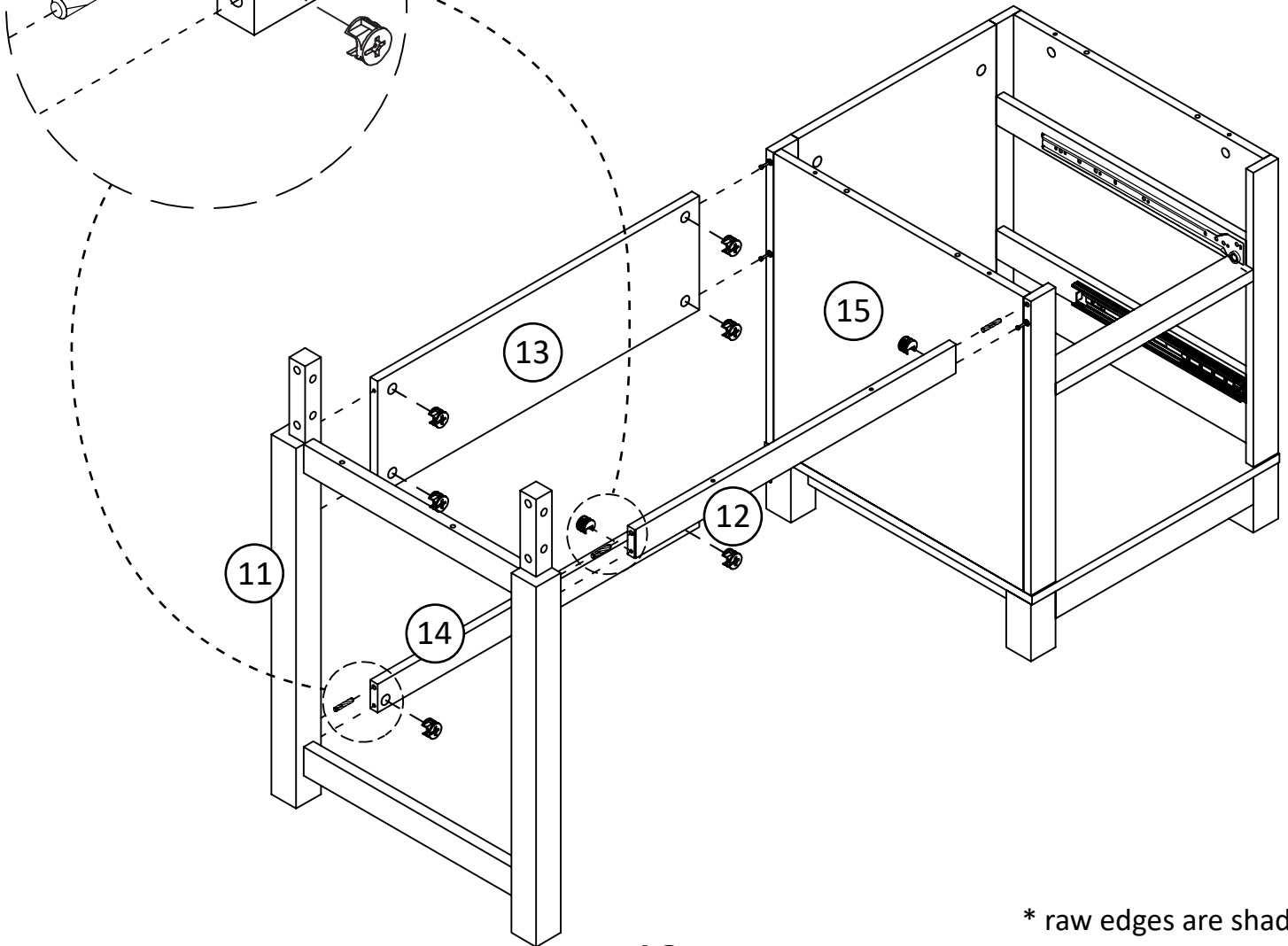
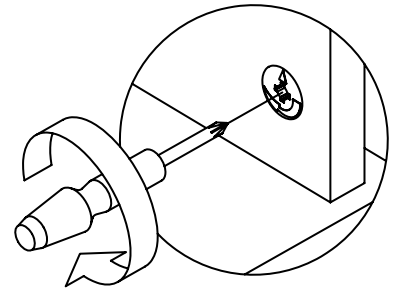
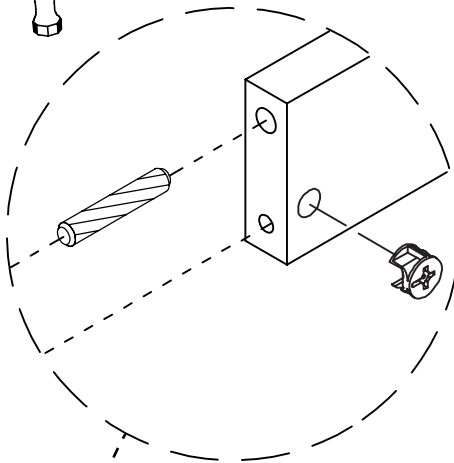
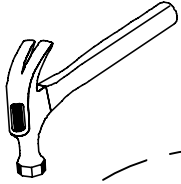
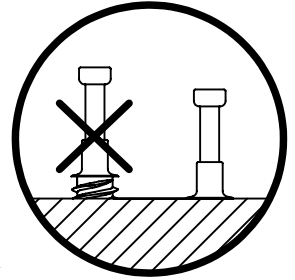
x8  
TUD0002



x4  
TUD0030



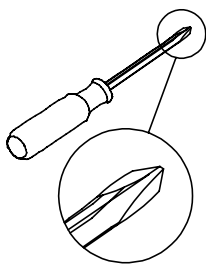
Proper orientation of CAM LOCK



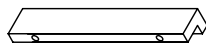
\* raw edges are shaded



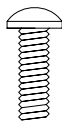
# Step 8



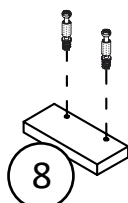
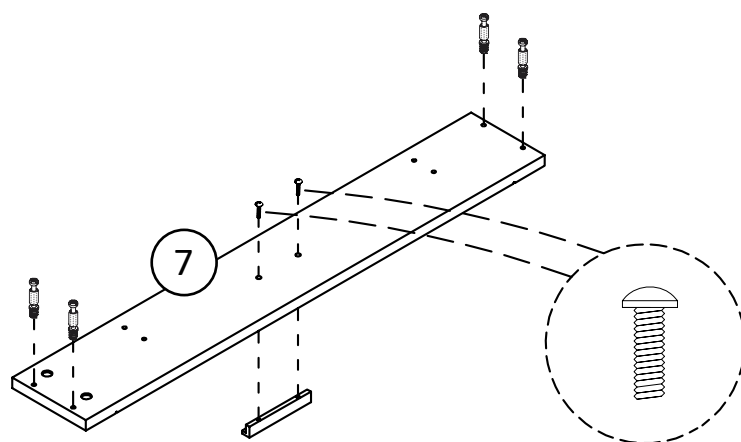
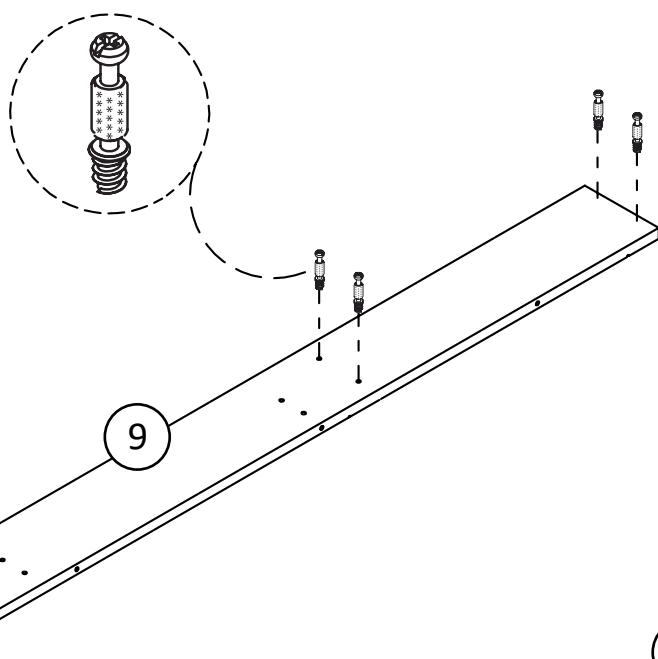
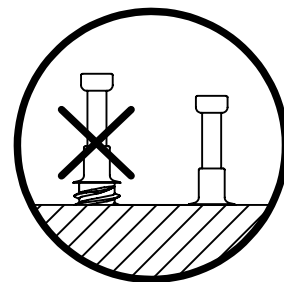
x12  
TUD0001



x1  
TUD0012

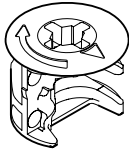
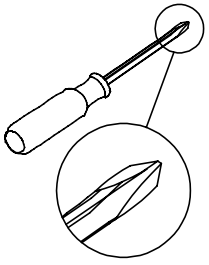


x2  
TUD0011

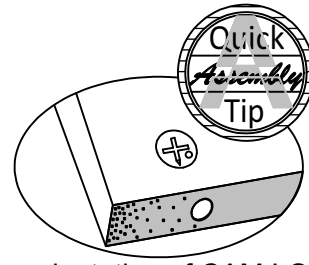


\* raw edges are shaded

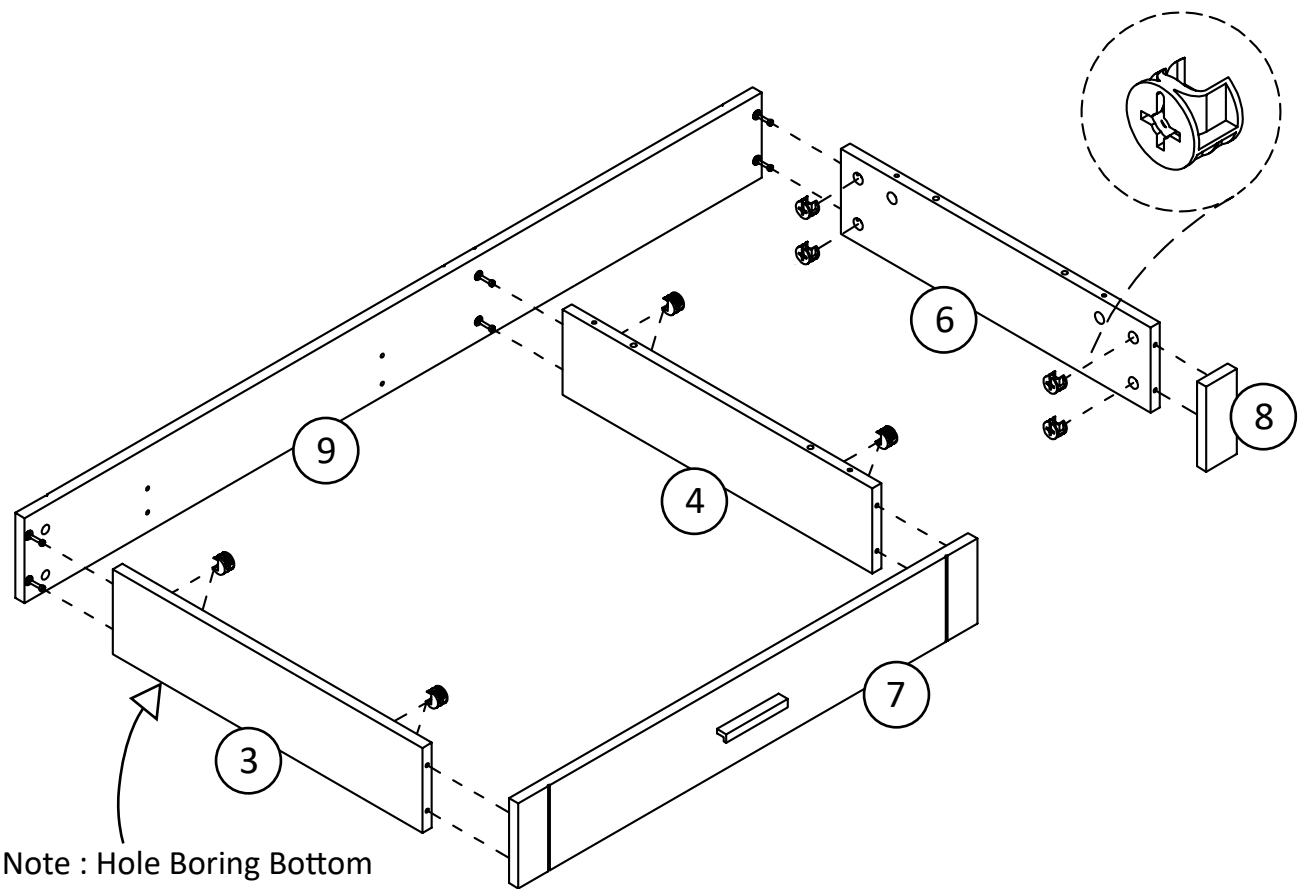
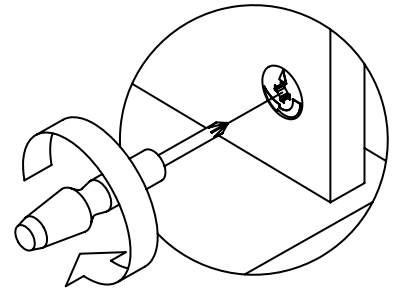
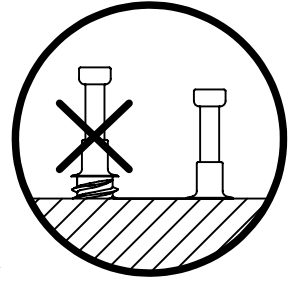
# Step 9



x12  
TUD0002



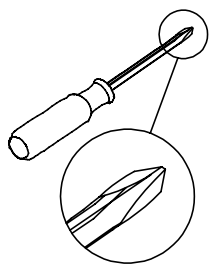
Proper orientation of CAM LOCK



Note : Hole Boring Bottom

\* raw edges are shaded

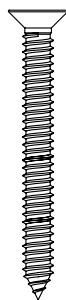
# Step 10



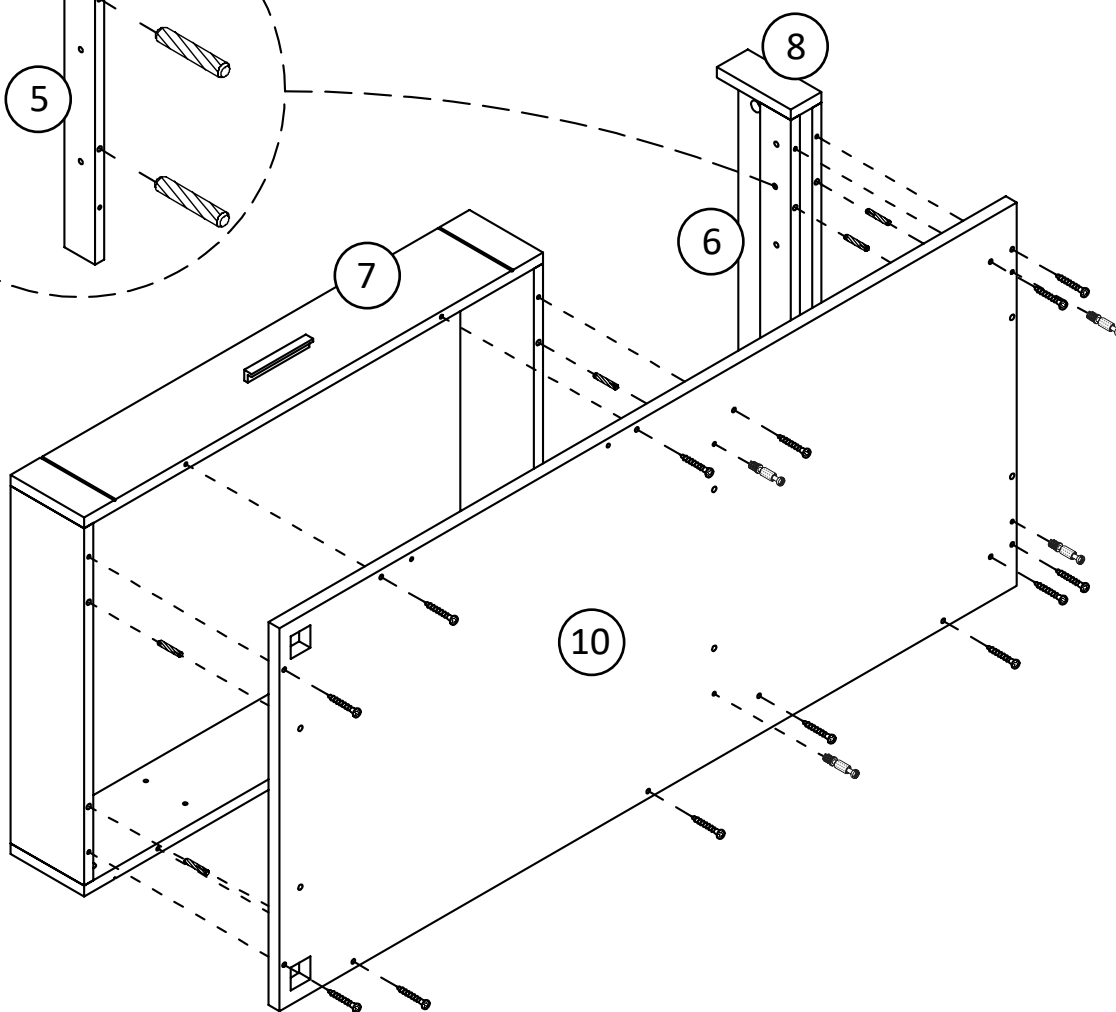
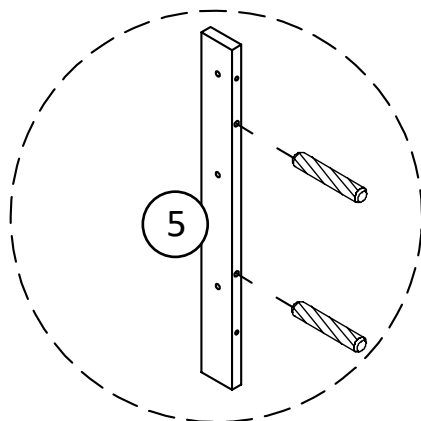
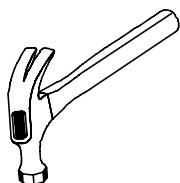
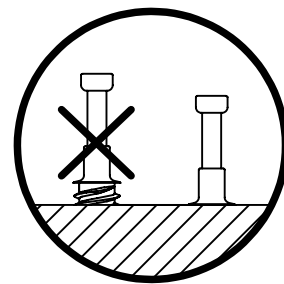
x4  
TUD0001



x8  
TUD0030

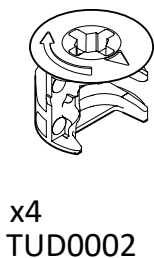
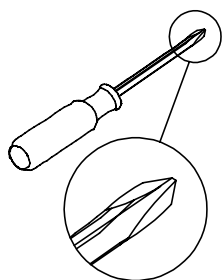


x13  
TUD0009

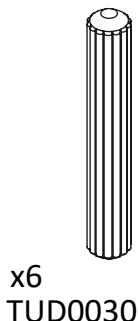


\* raw edges are shaded

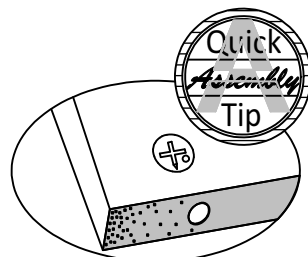
# Step 11



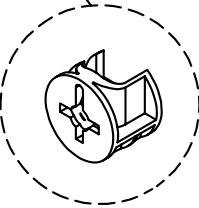
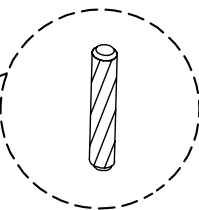
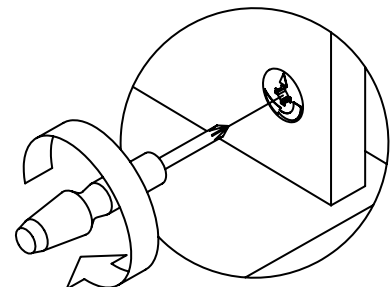
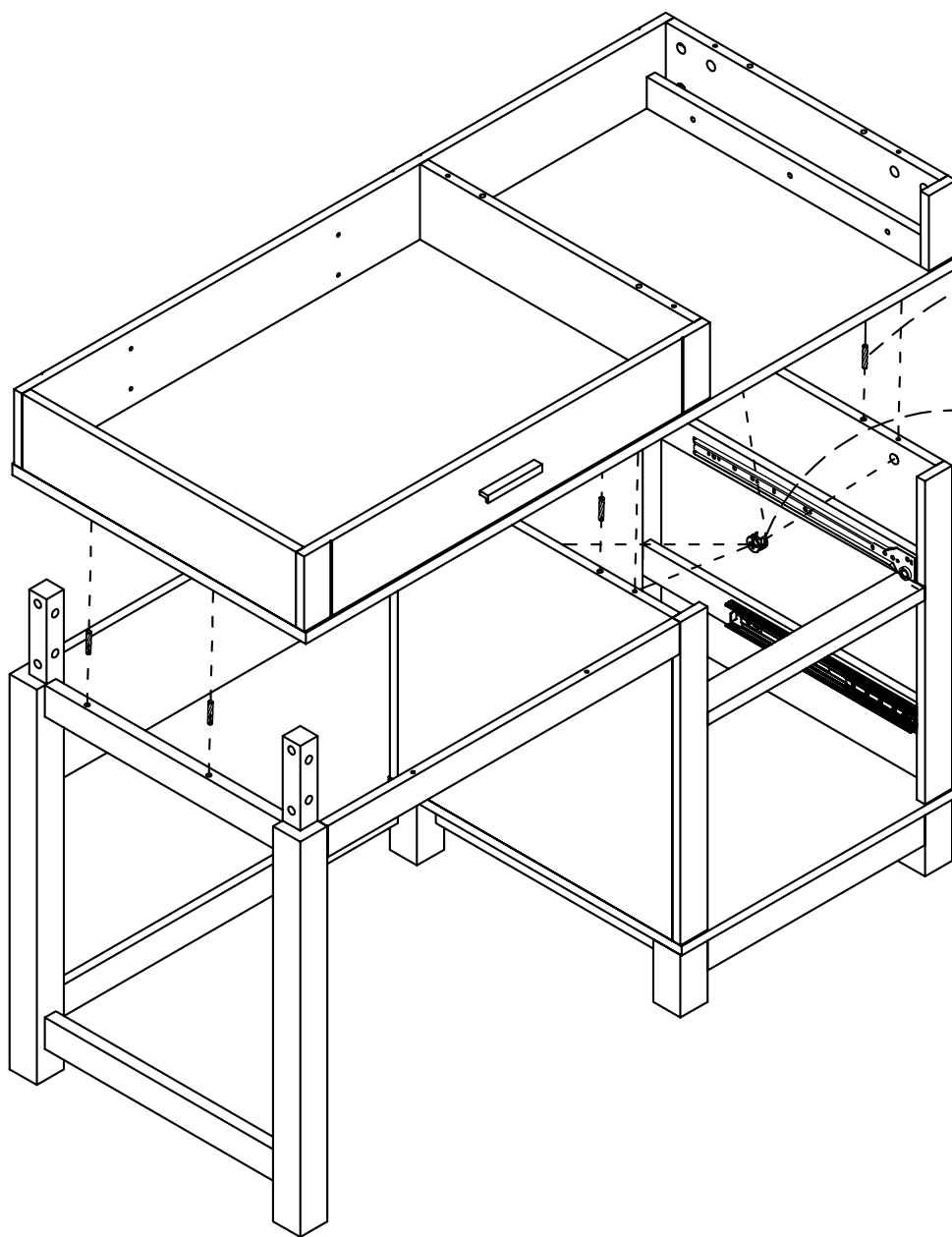
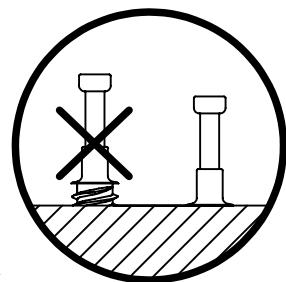
x4  
TUD0002



x6  
TUD0030

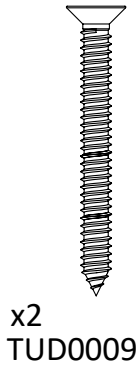
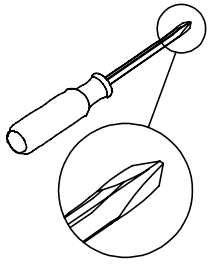


Proper orientation of CAM LOCK

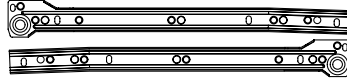


\* raw edges are shaded

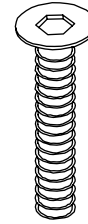
# Step 12



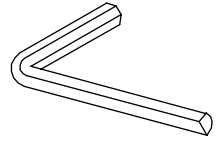
x2  
TUD0009



x1 SET  
TUD0016



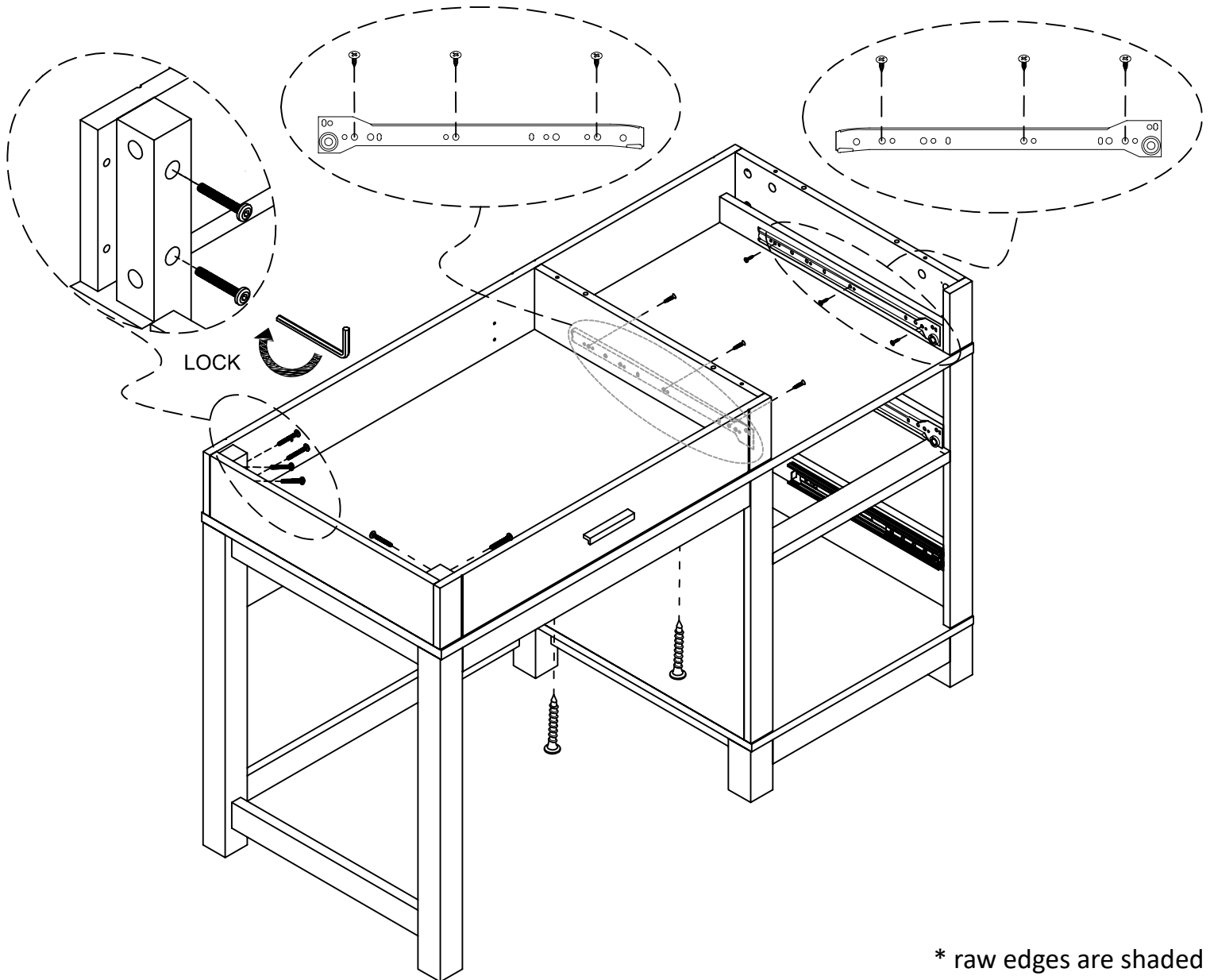
x8  
TUD0047



x1  
TUD0026

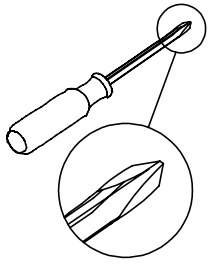


x6  
TUD0008



\* raw edges are shaded

# Step 13



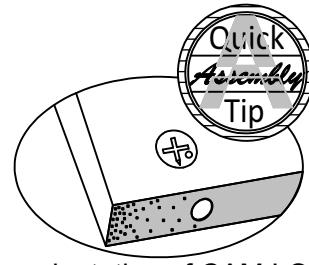
x4  
TUD0001



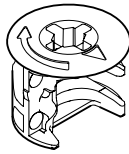
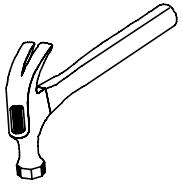
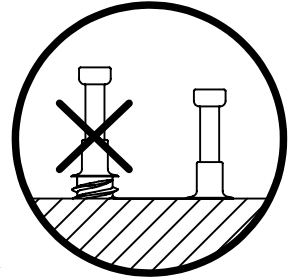
x8  
TUD0022



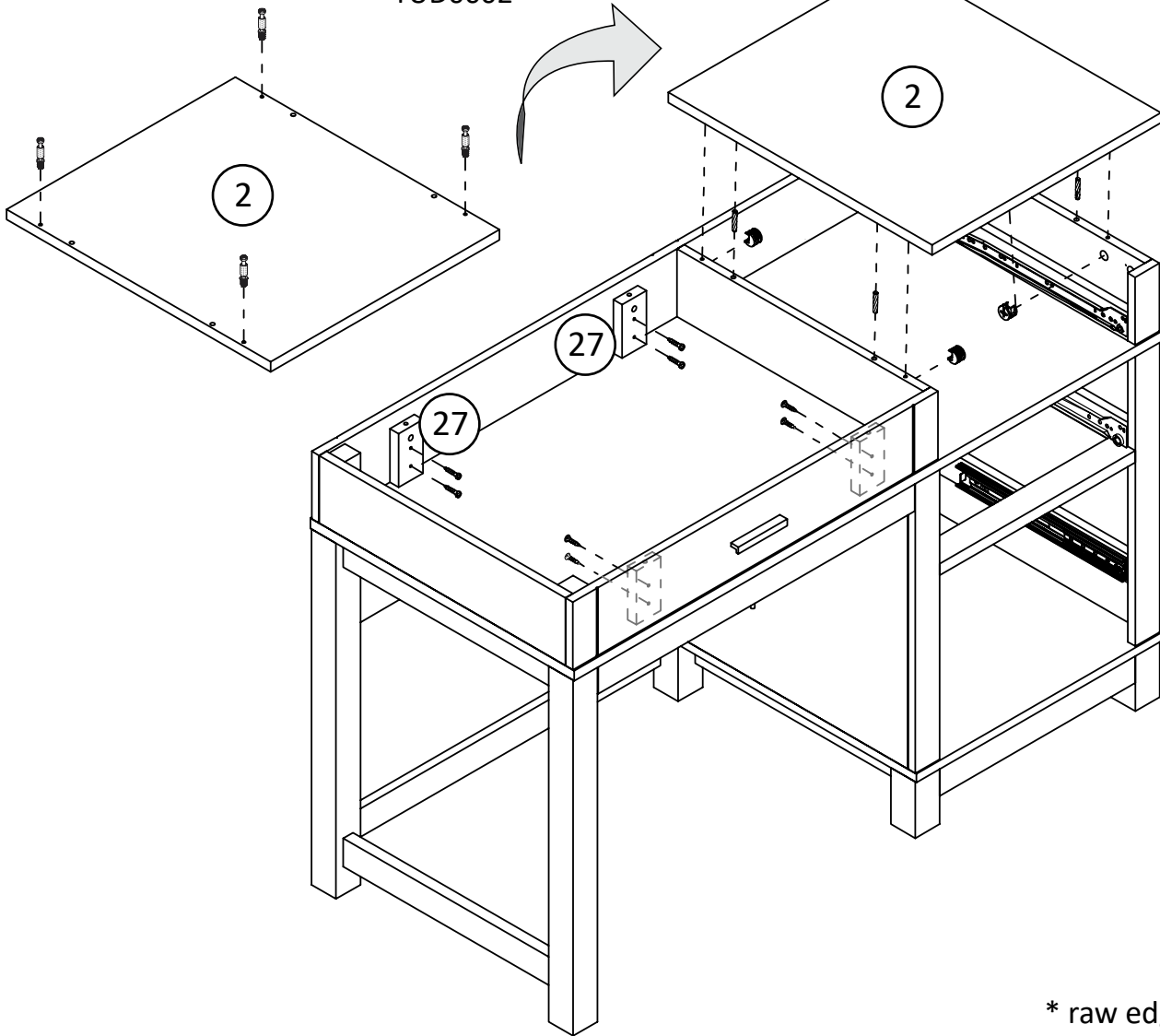
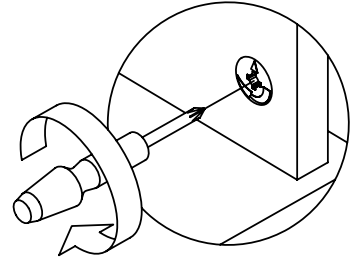
x4  
TUD0030



Proper orientation of CAM LOCK



x4  
TUD0002



\* raw edges are shaded

# Step 14



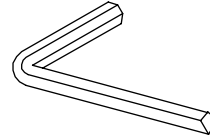
x8  
TUD0052



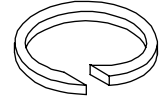
x8  
TUD0053



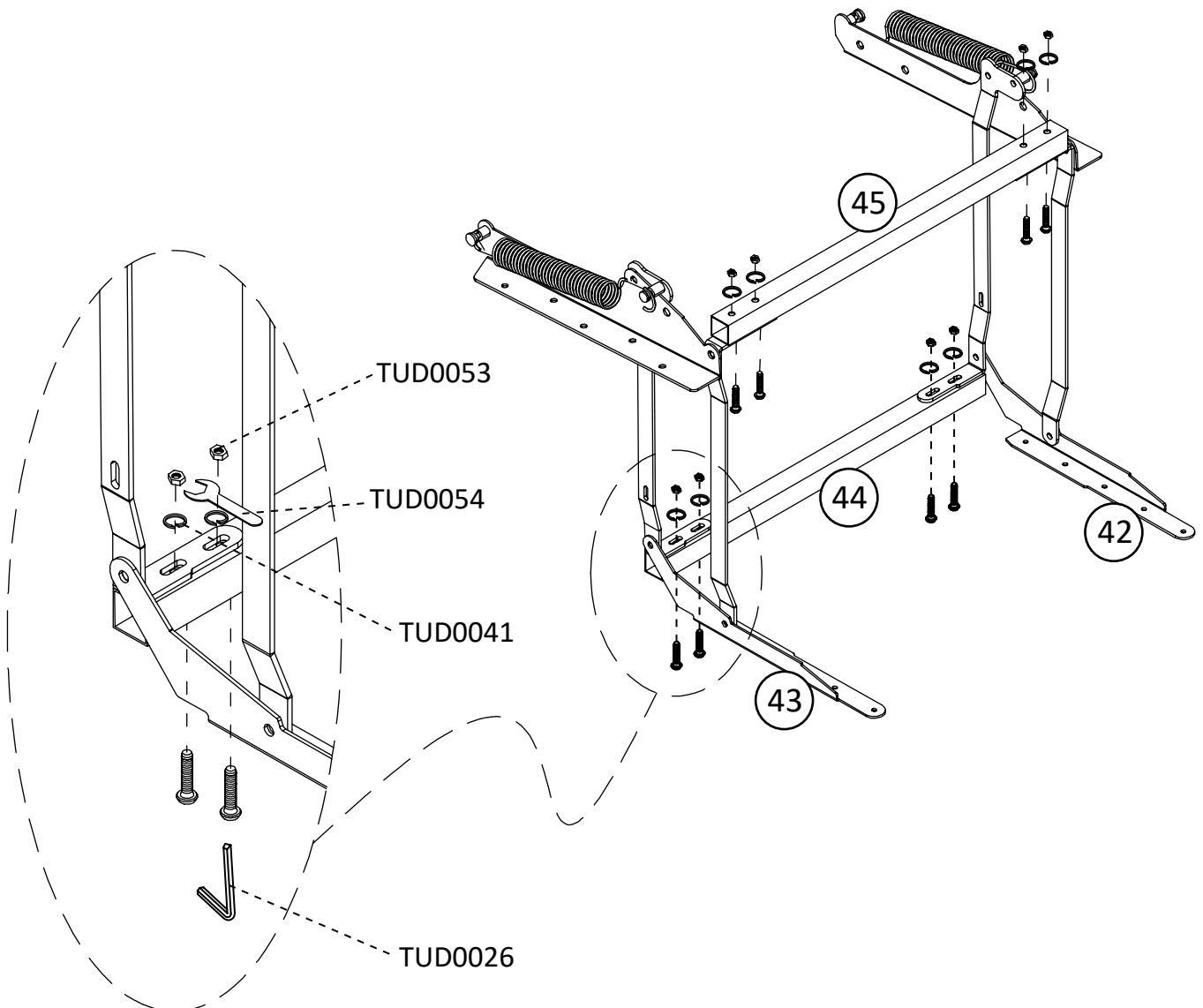
x1  
TUD0054



x1  
TUD0026

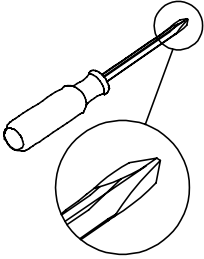


x8  
TUD0041



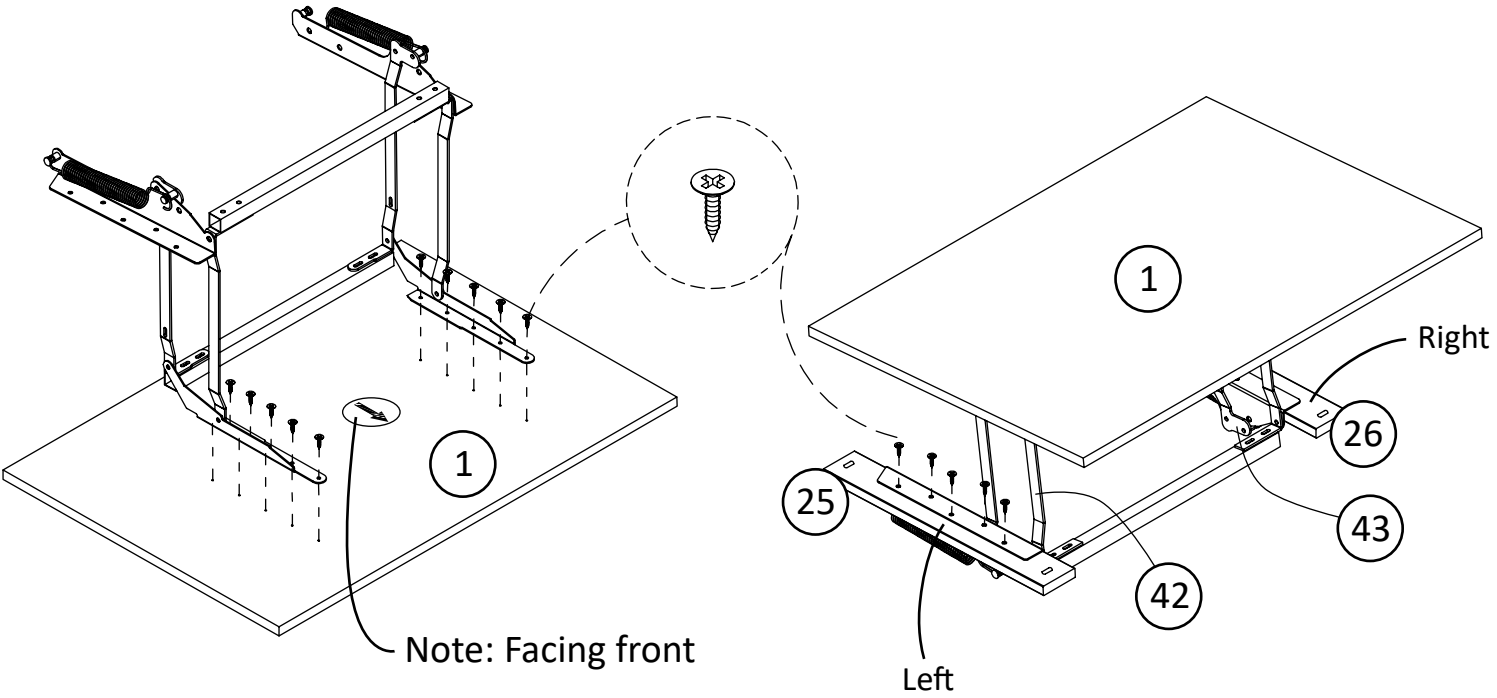
\* raw edges are shaded

# Step 15



x20  
TUD0008

Note: please tighten all screws in this step.

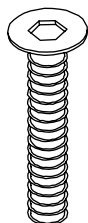


\* raw edges are shaded





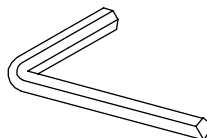
# Step 16



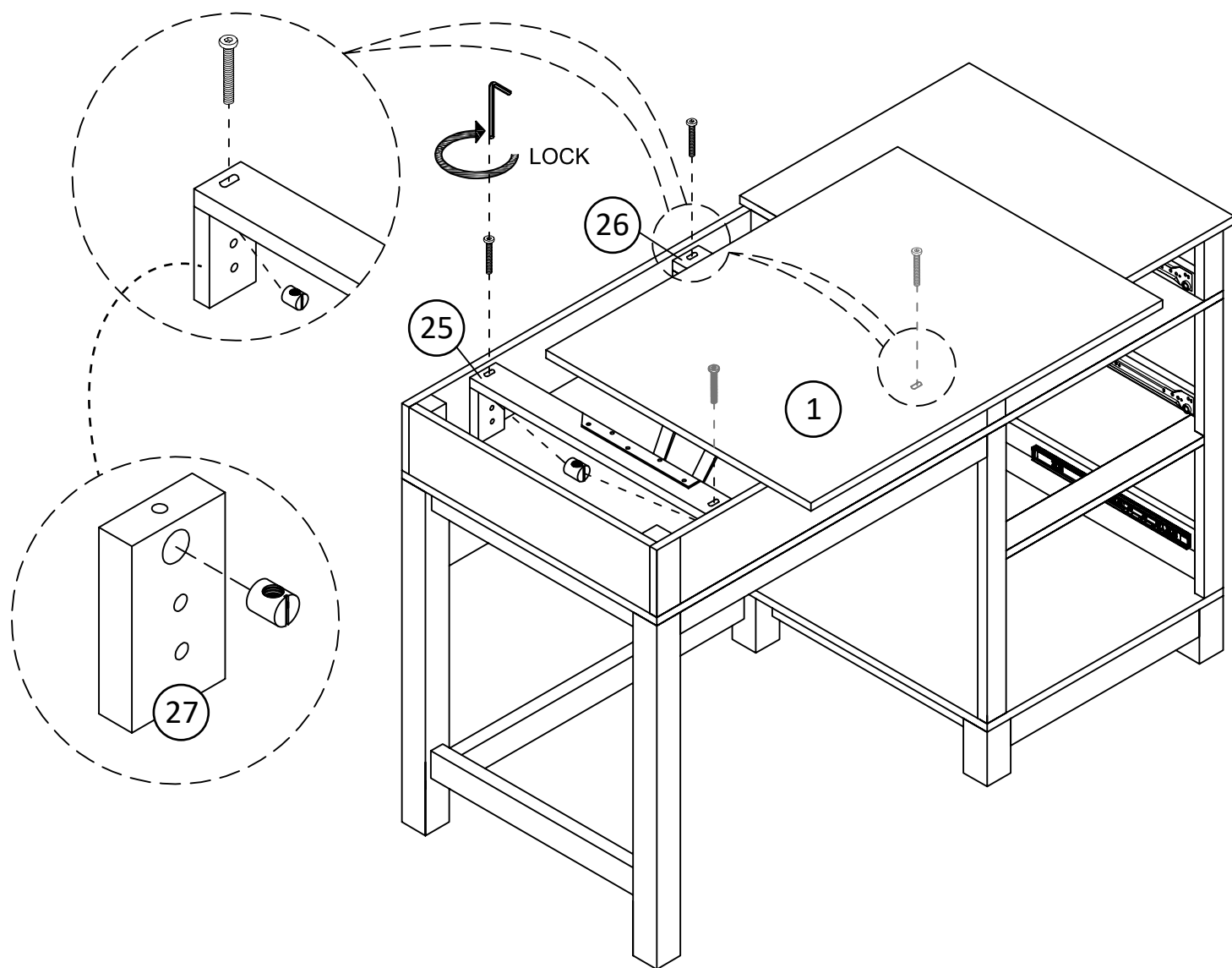
x4  
TUD0047



x4  
TUD0048

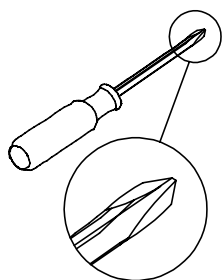


x1  
TUD0026

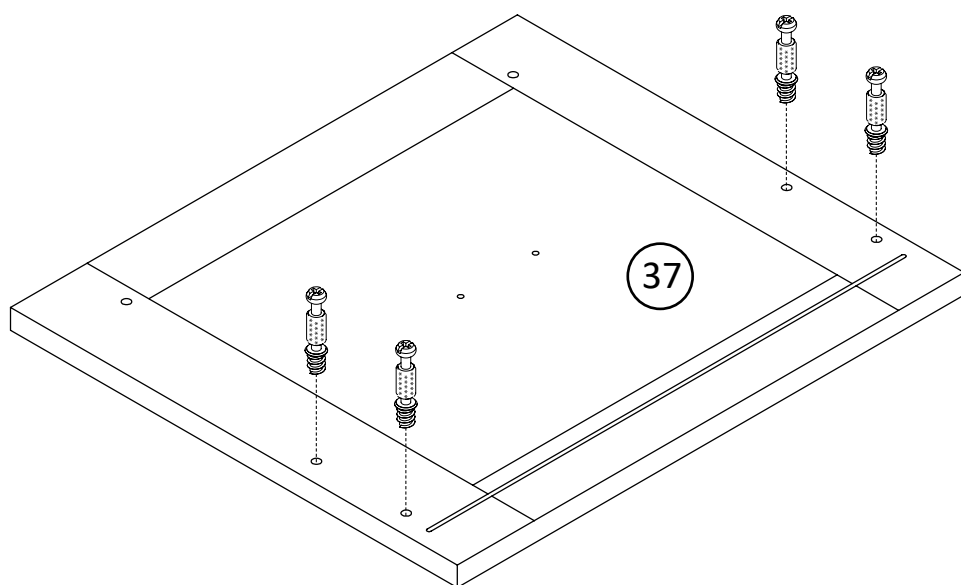
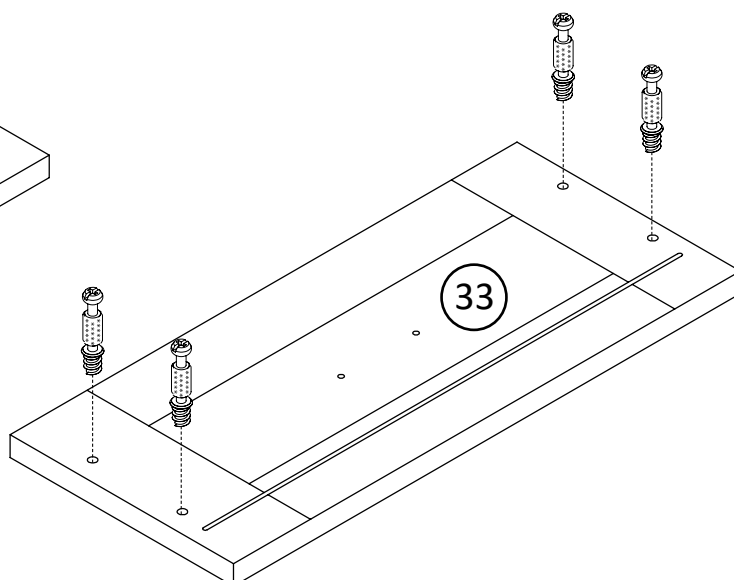
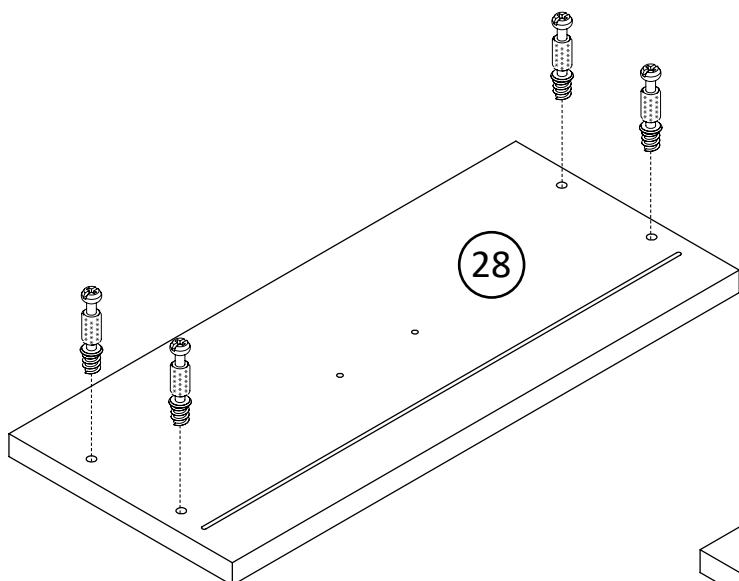
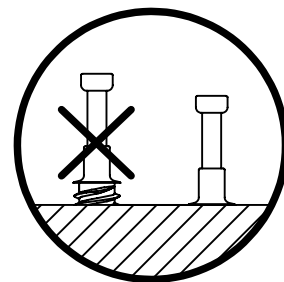


\* raw edges are shaded

# Step 17

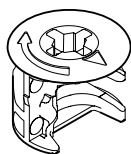
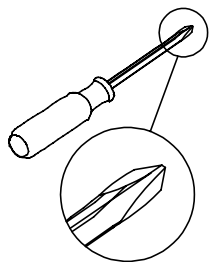


x12  
TUD0001

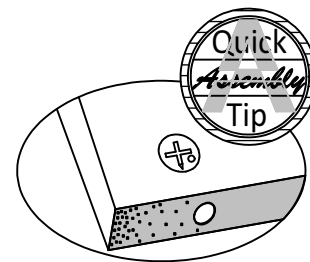


\* raw edges are shaded

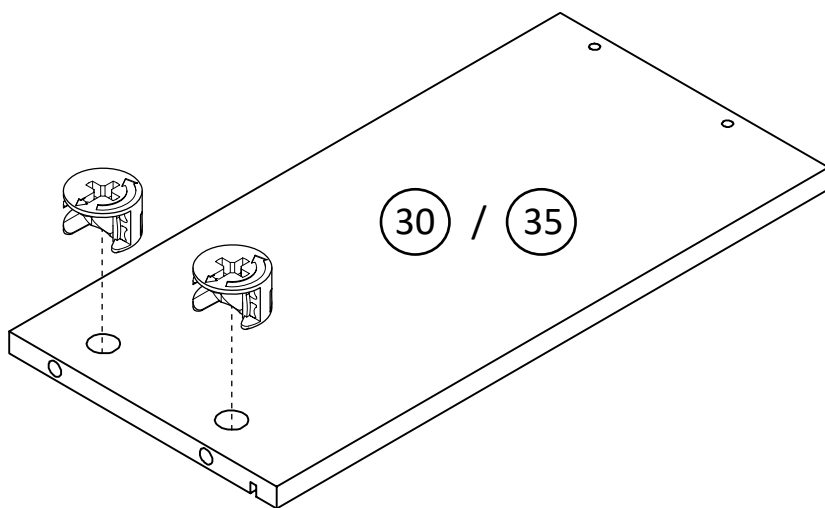
# Step 18



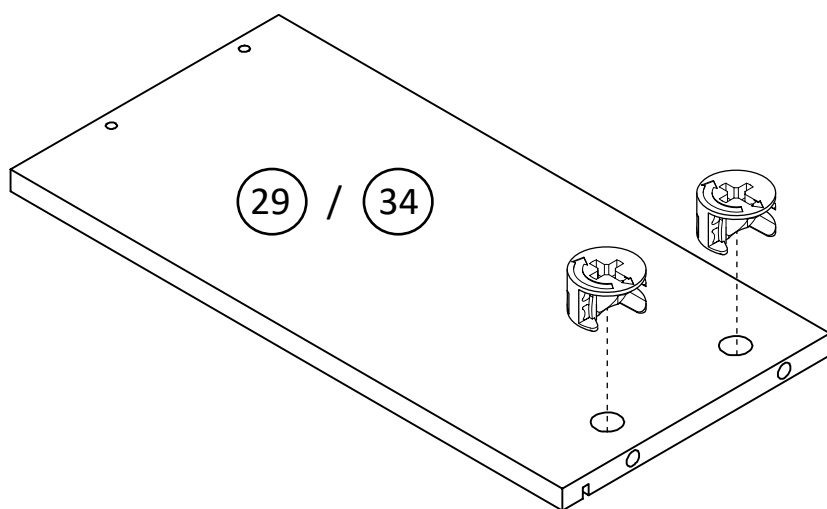
x8  
TUD0002



Proper orientation of CAM LOCK



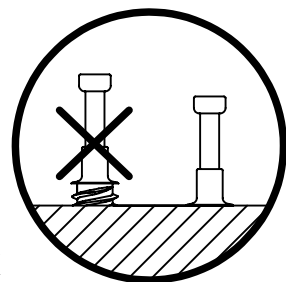
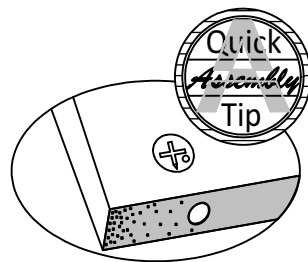
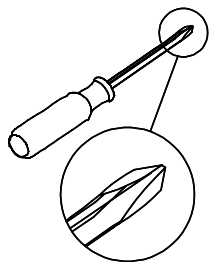
x2



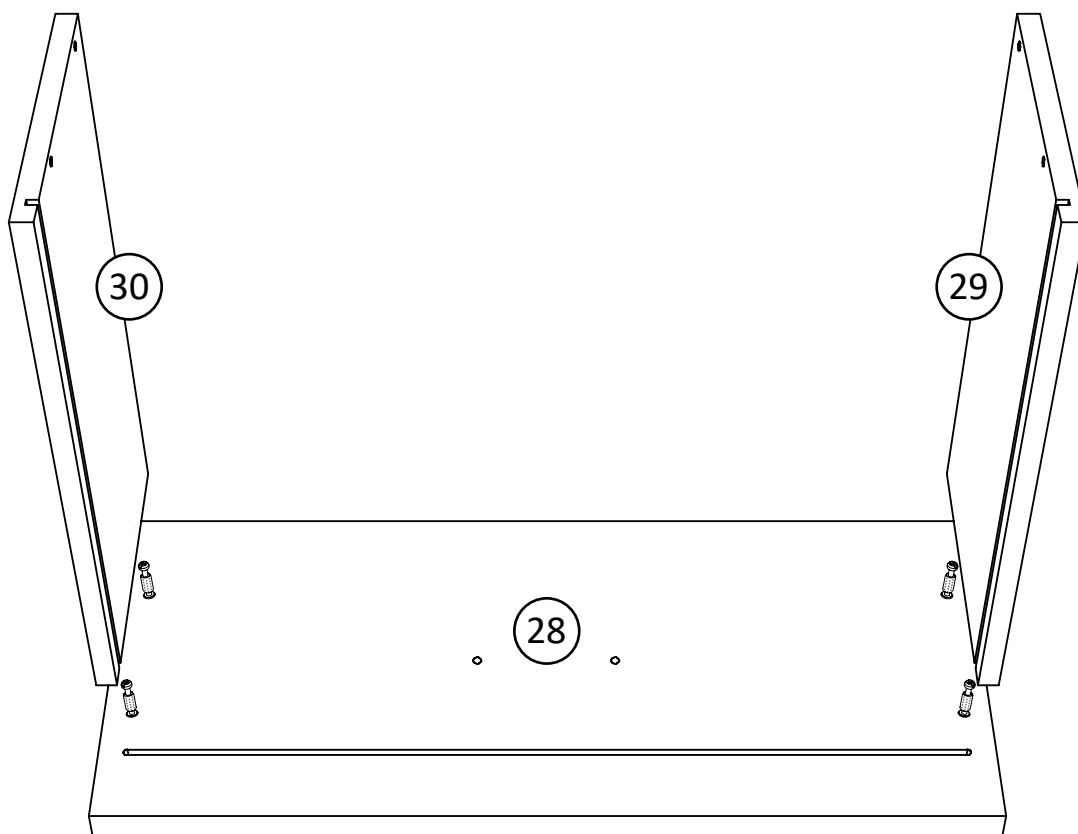
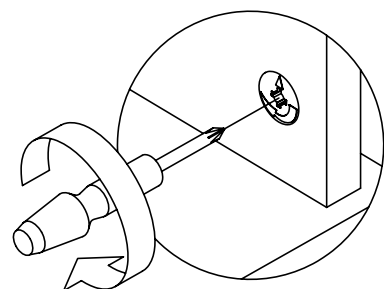
x2

\* raw edges are shaded

# Step 19

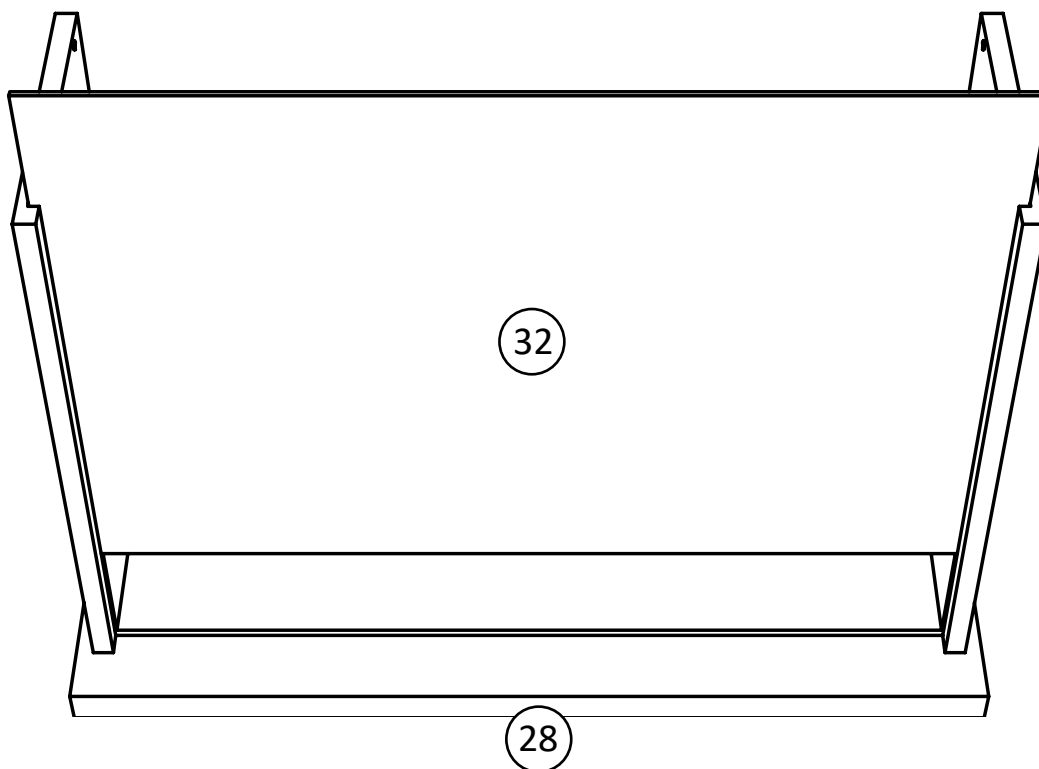


Proper orientation of CAM LOCK



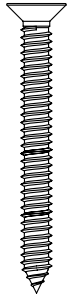
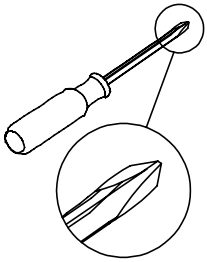
\* raw edges are shaded

# Step 20

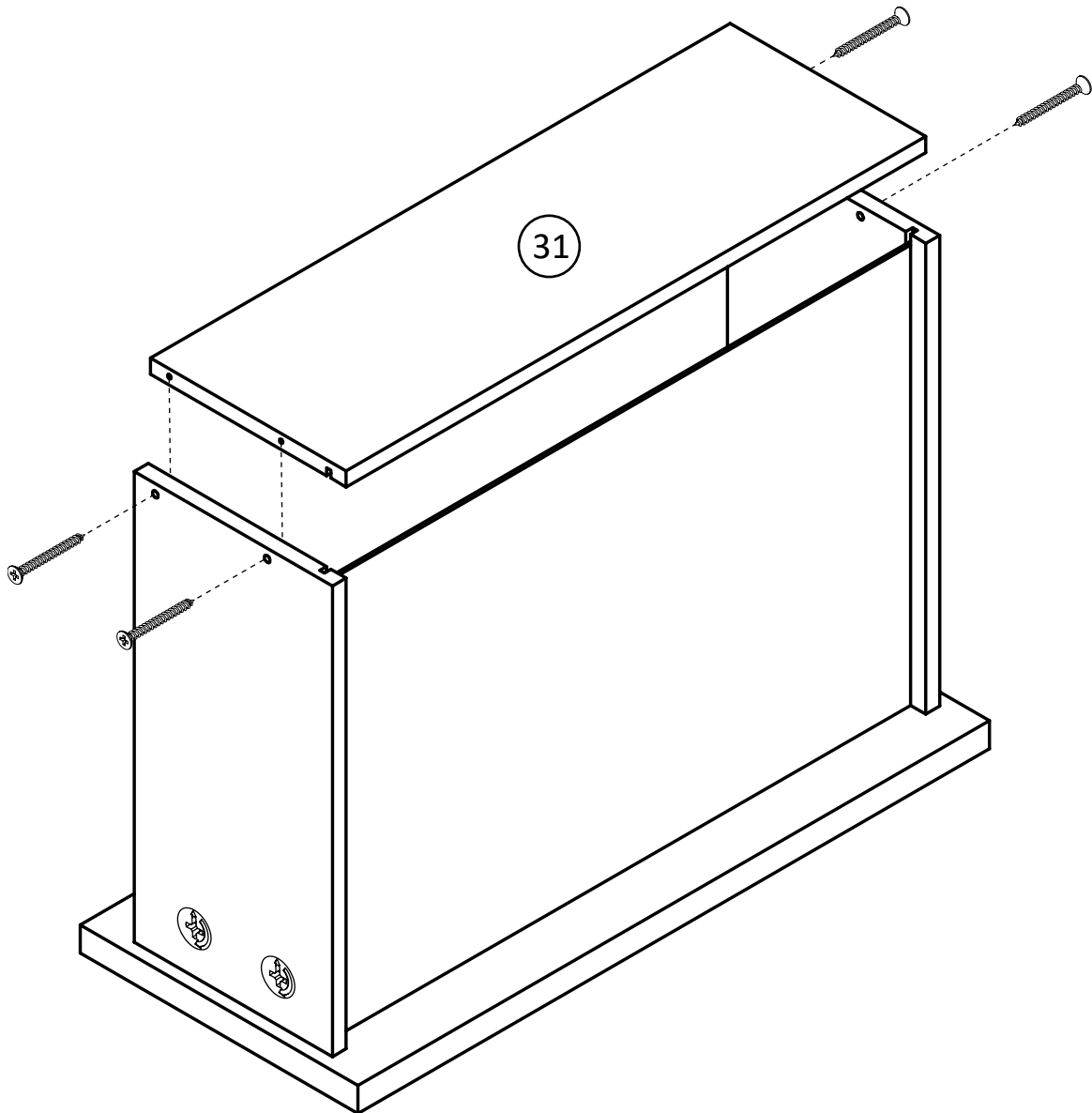


\* raw edges are shaded

# Step 21

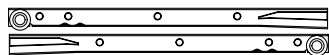
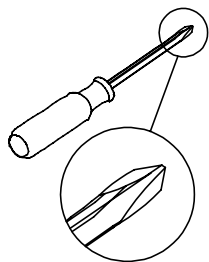


x4  
TUD0009



\* raw edges are shaded

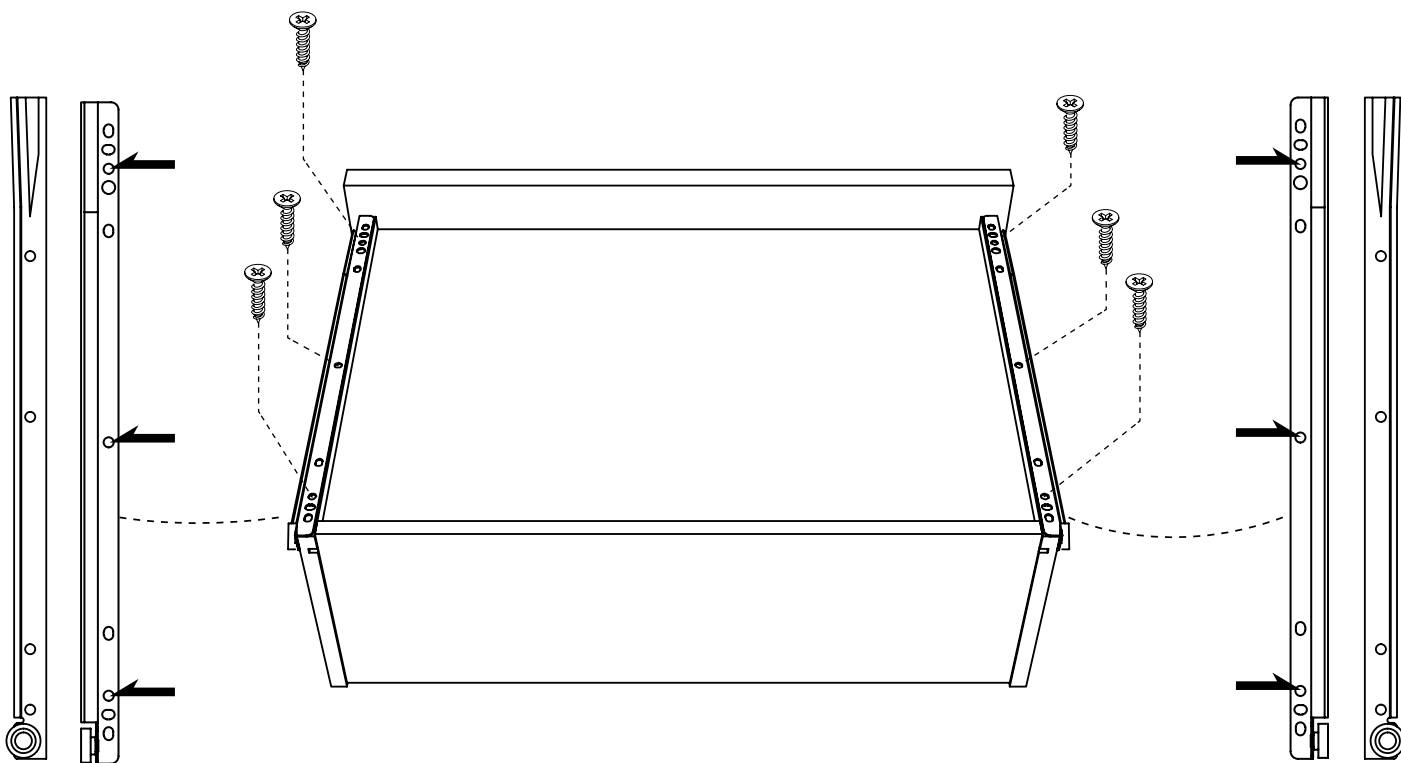
# Step 22



x1 SET  
TUD0016

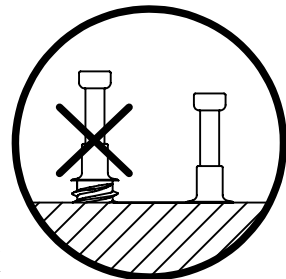
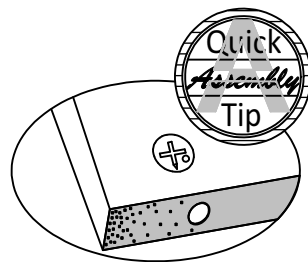
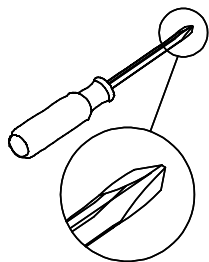


x6  
TUD0008

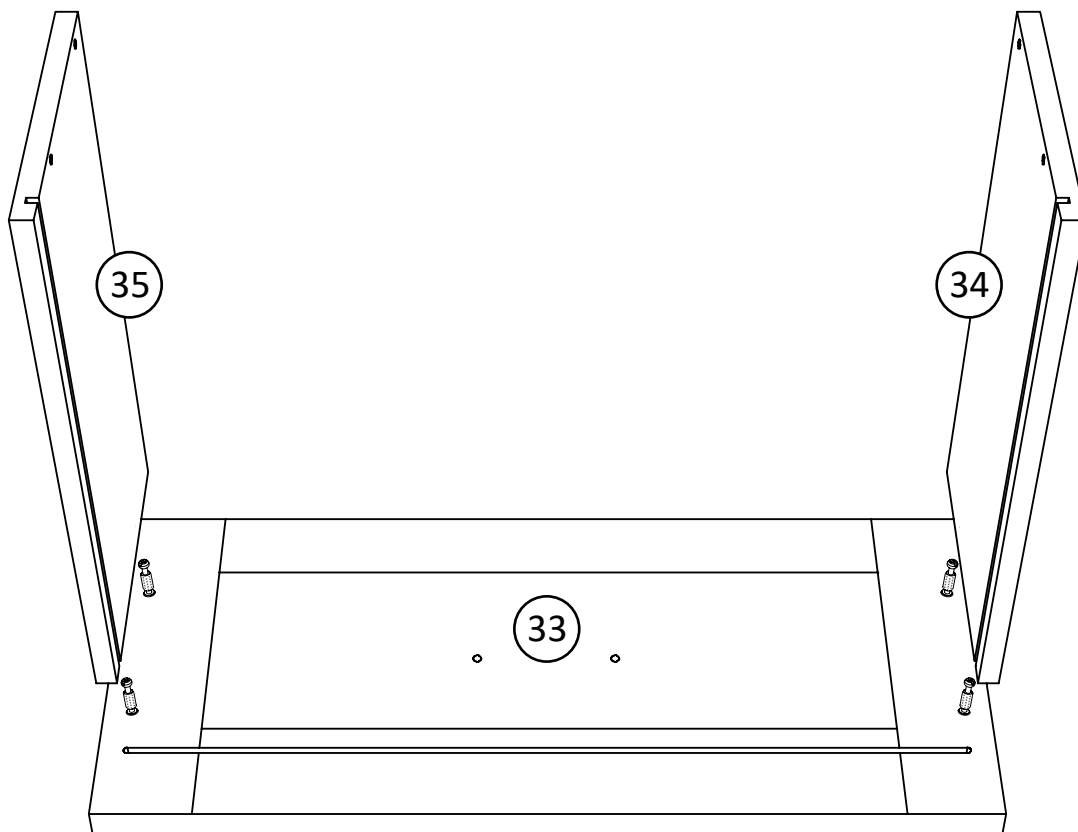
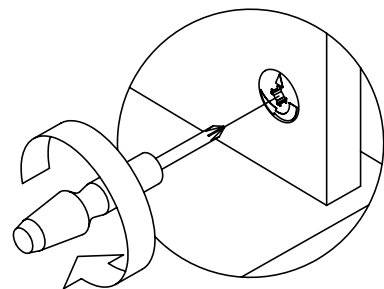


\* raw edges are shaded

# Step 23



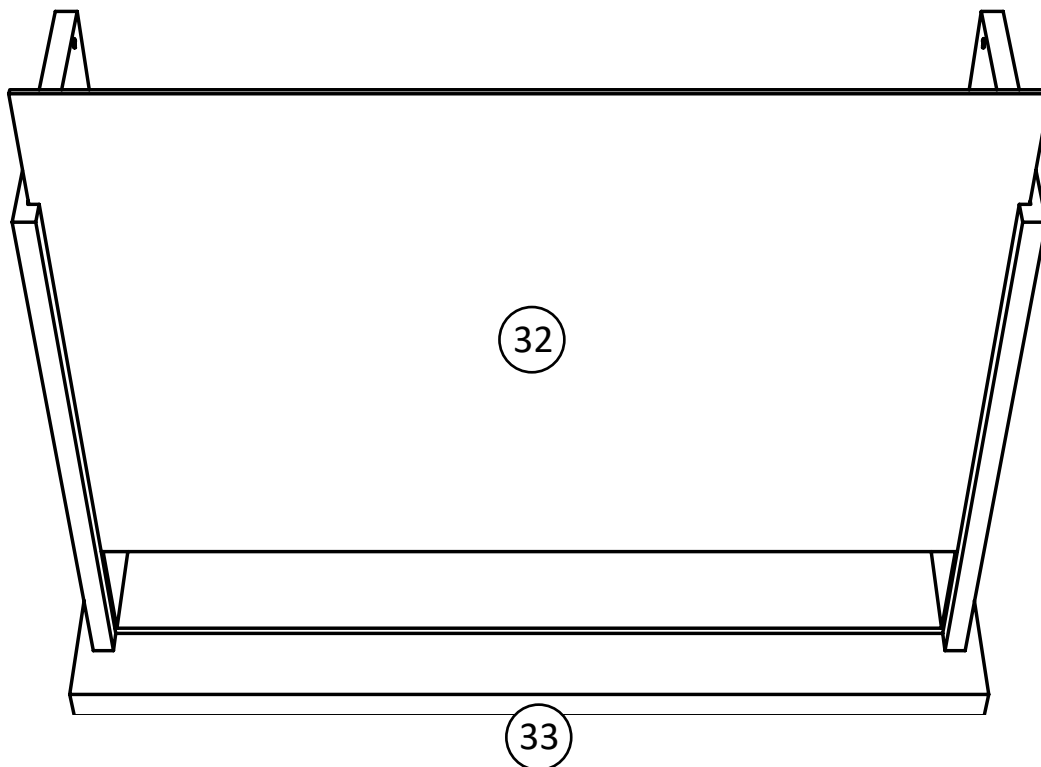
Proper orientation of CAM LOCK



\* raw edges are shaded

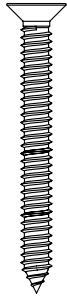
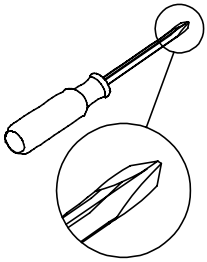


# Step 24

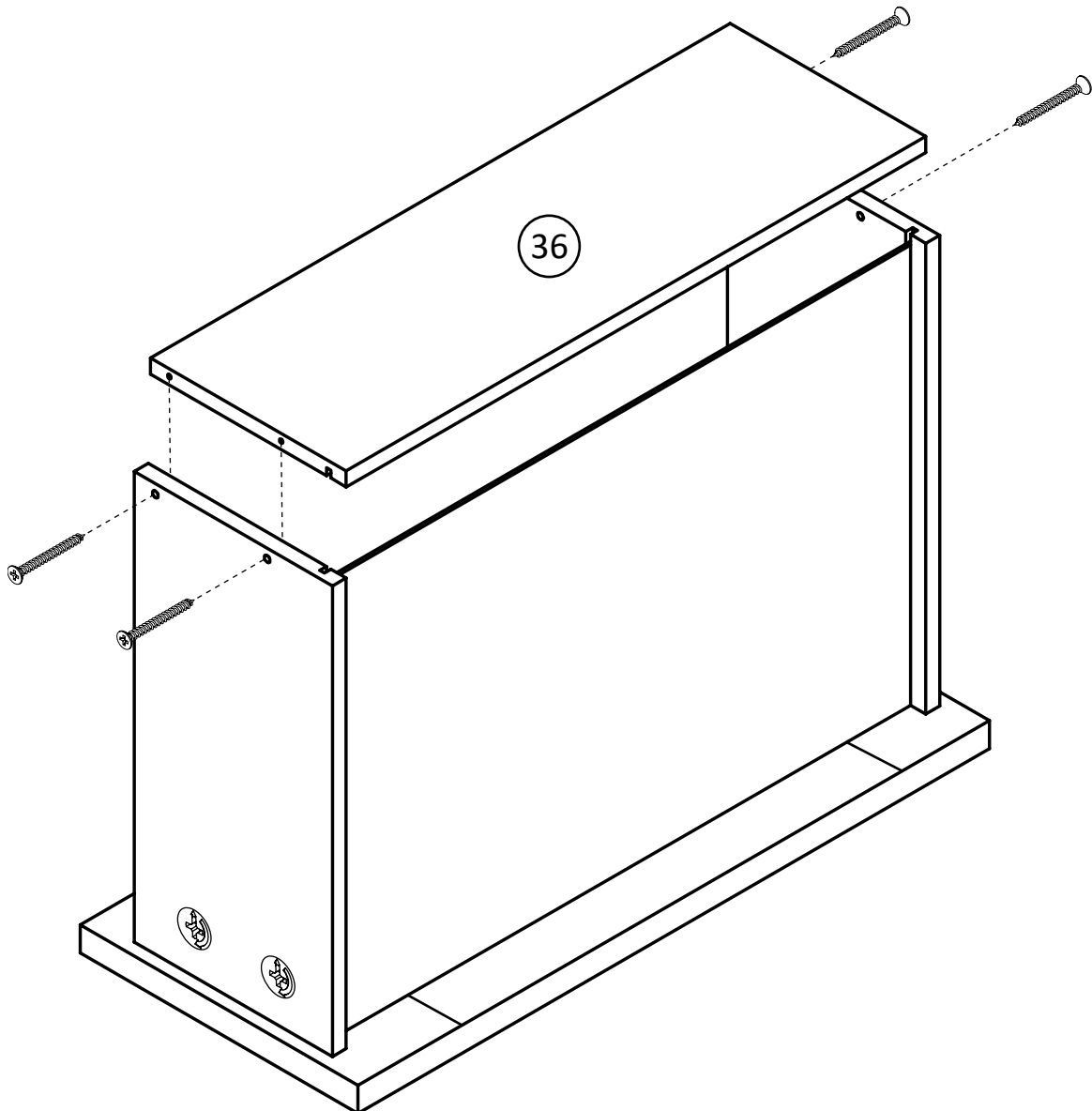


\* raw edges are shaded

# Step 25

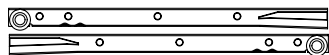
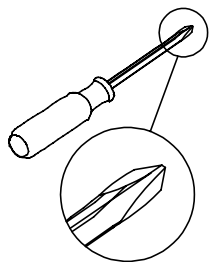


x4  
TUD0009



\* raw edges are shaded

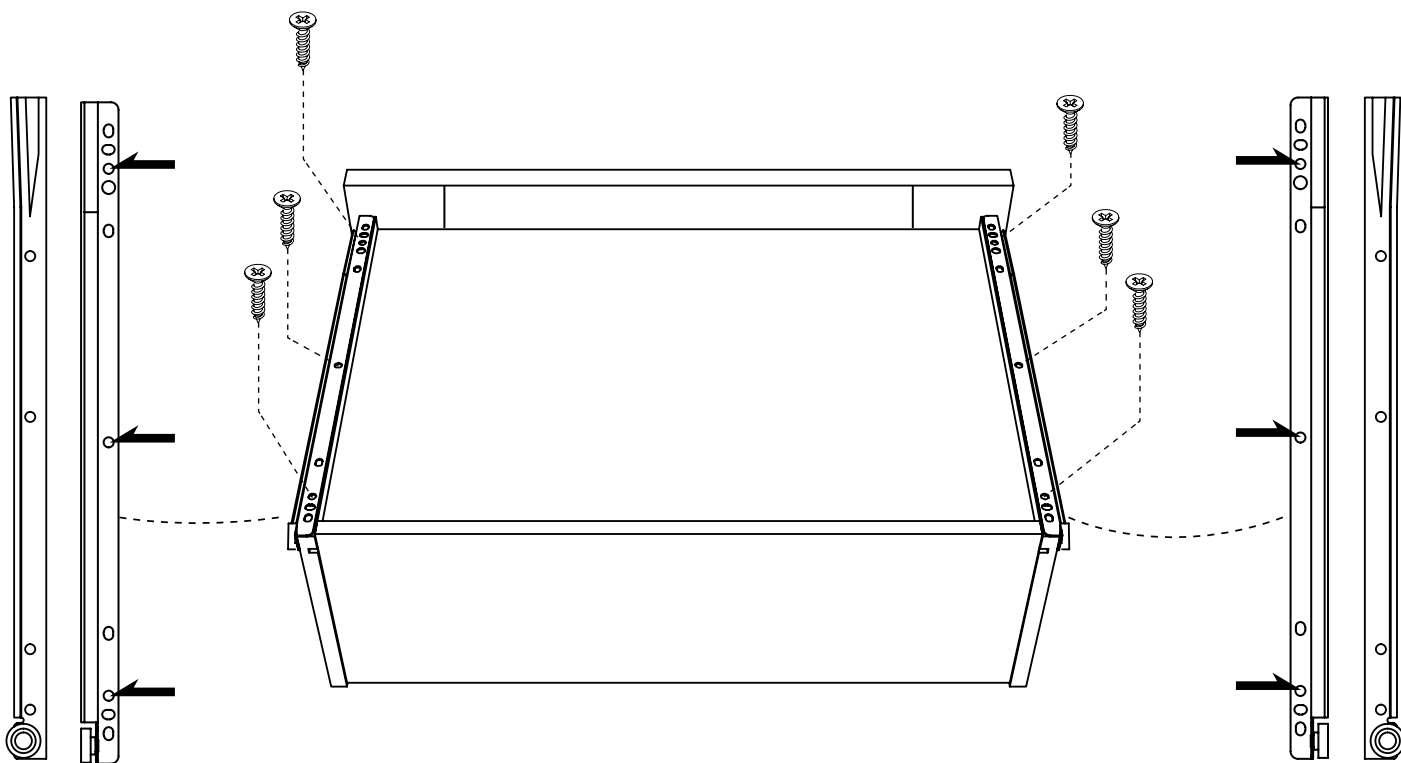
# Step 26



x1 SET  
TUD0016

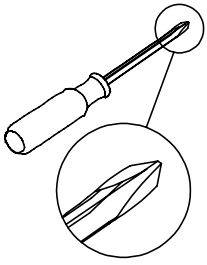


x6  
TUD0008

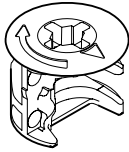


\* raw edges are shaded

# Step 27



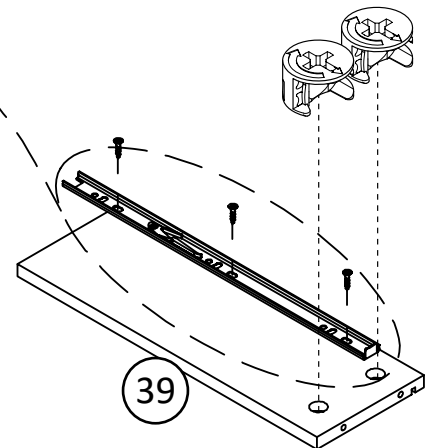
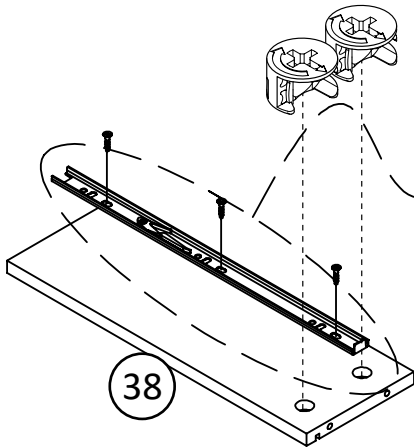
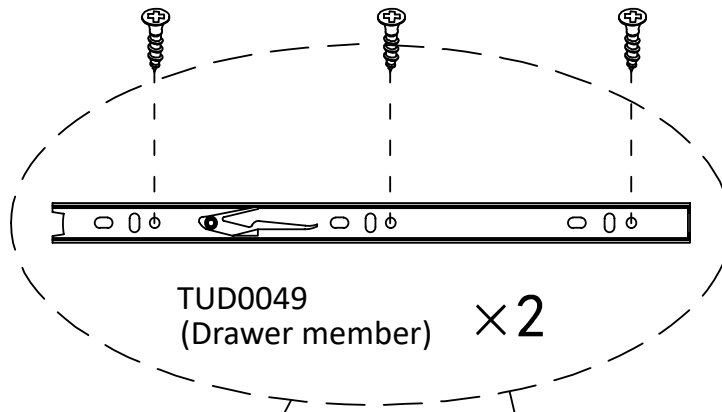
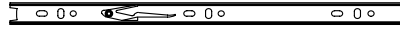
x4  
TUD0002



x6  
TUD0007

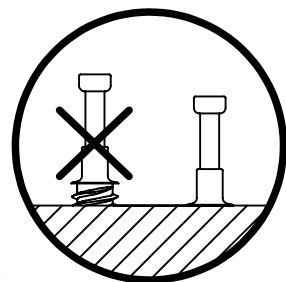
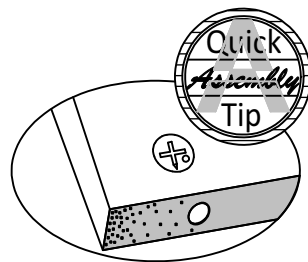
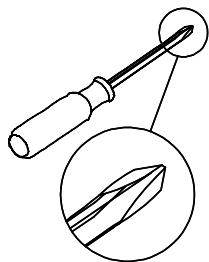


x1 SET  
TUD0049

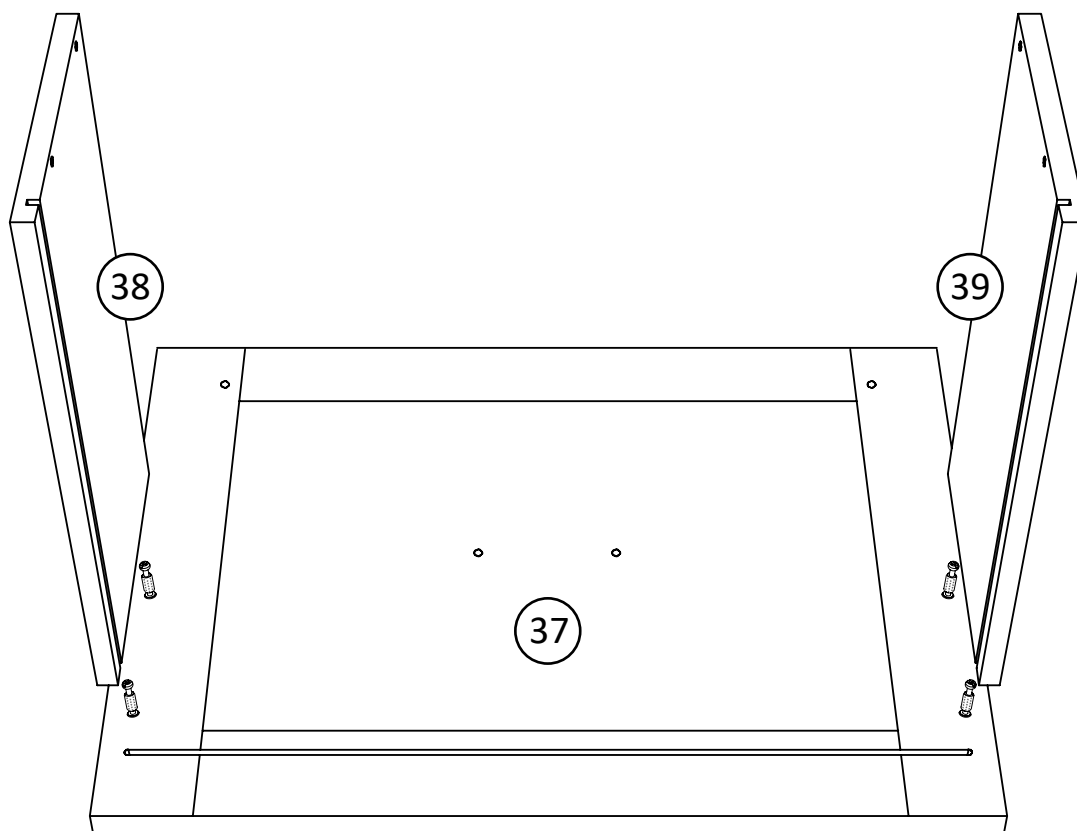
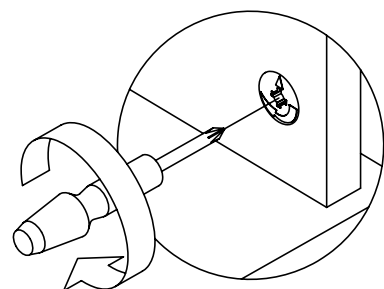


\* raw edges are shaded

# Step 28

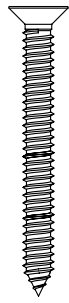
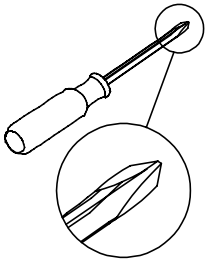


Proper orientation of CAM LOCK

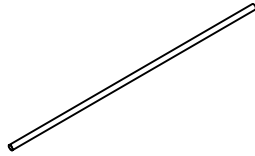


\* raw edges are shaded

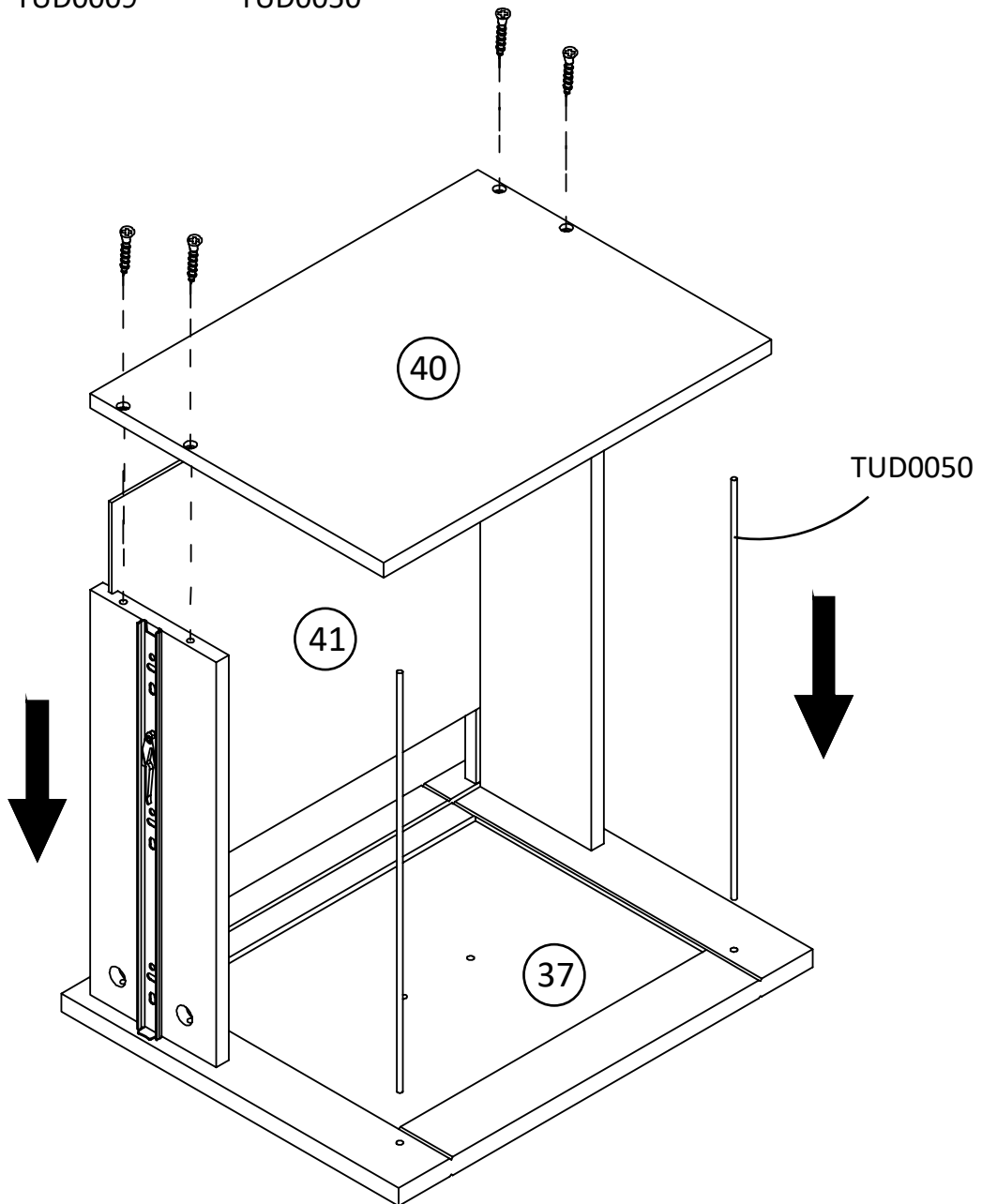
# Step 29



x4  
TUD0009

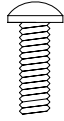
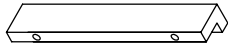
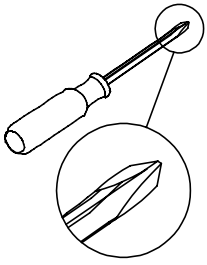


x2  
TUD0050



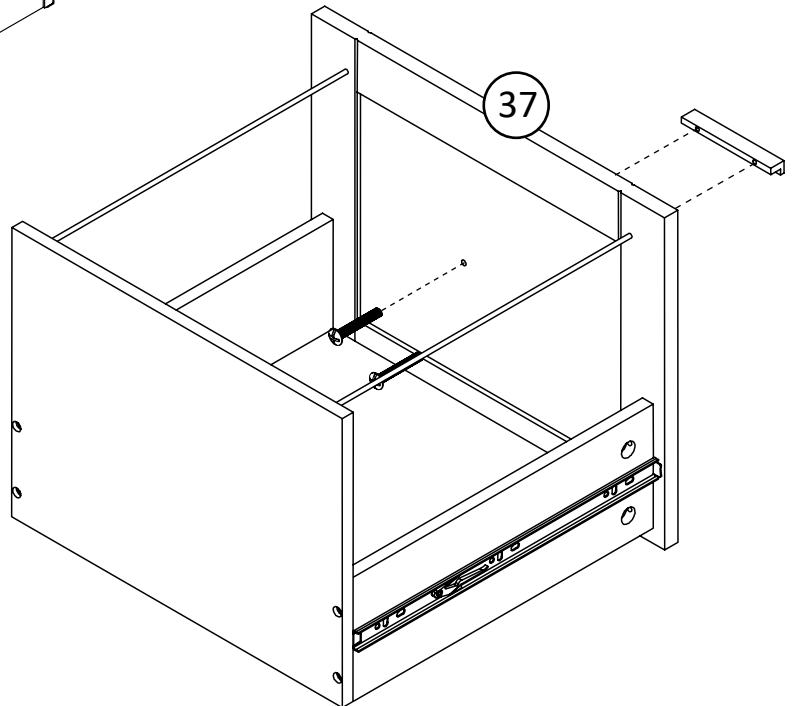
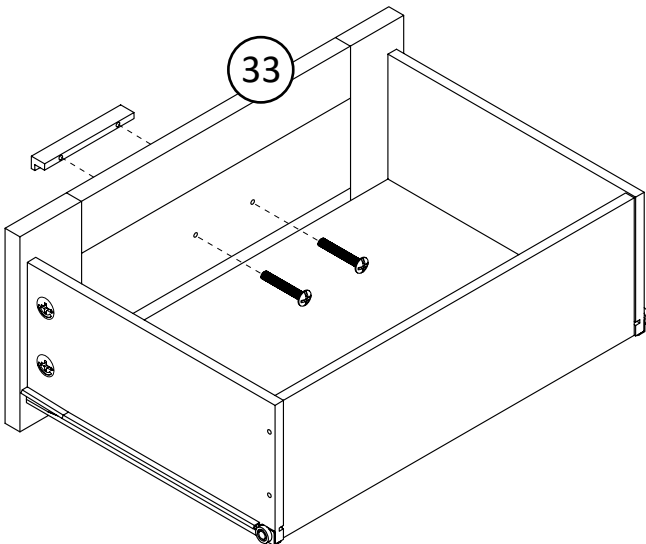
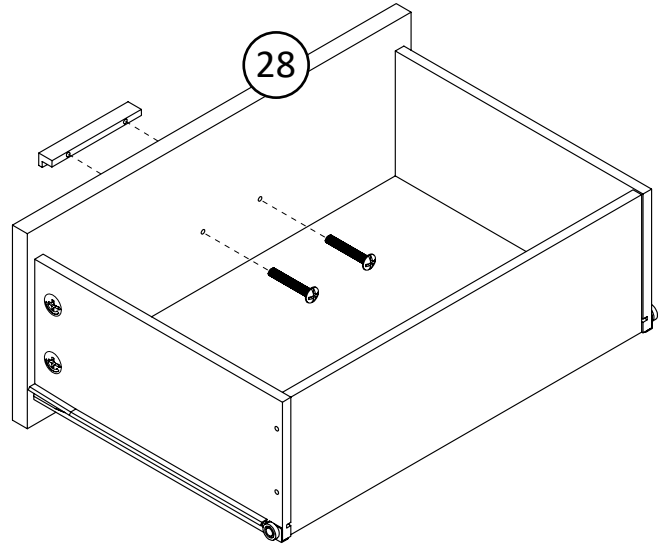
\* raw edges are shaded

# Step 30



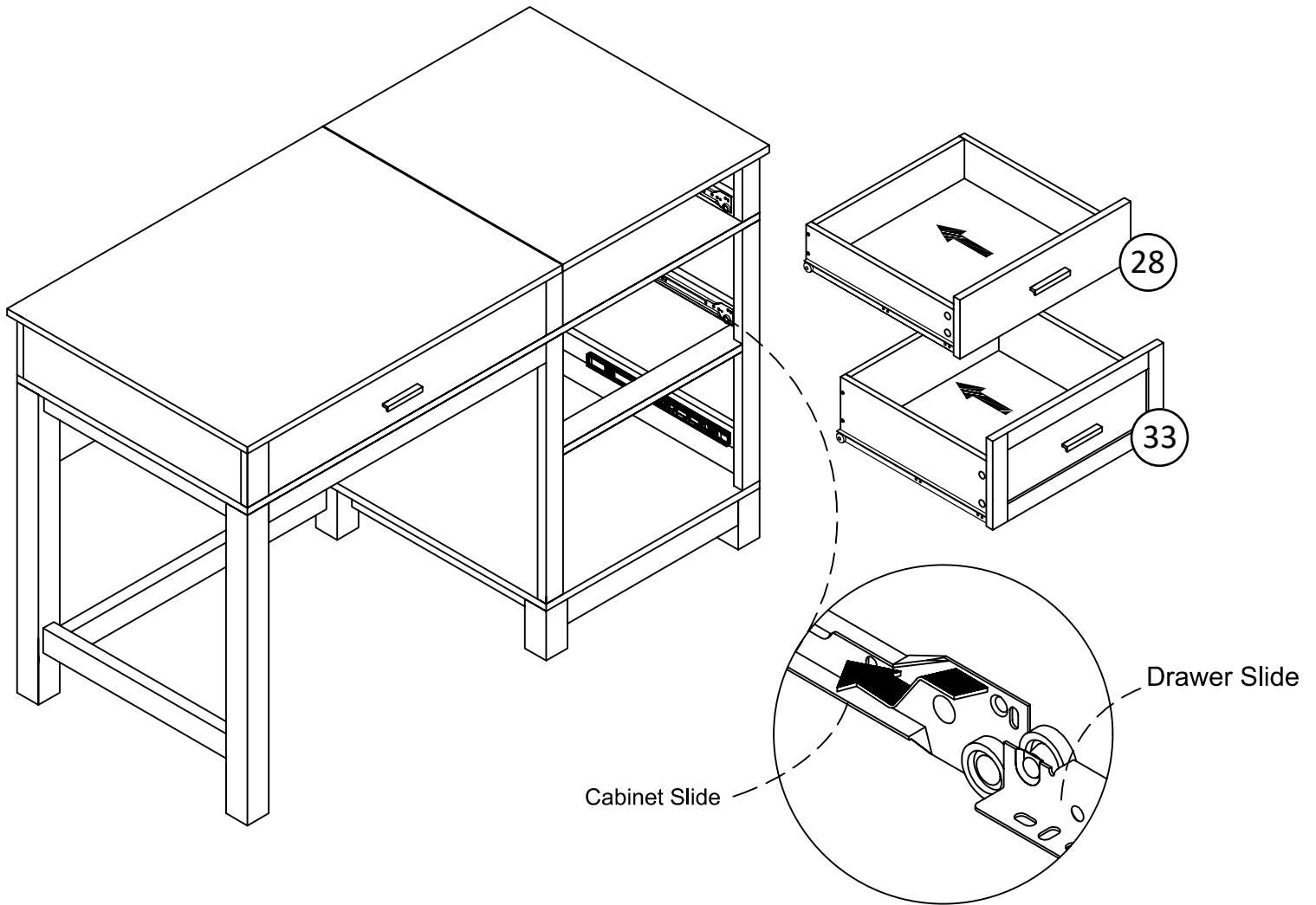
x3  
TUD0012

x6  
TUD0011



\* raw edges are shaded

# Step 31



\* raw edges are shaded



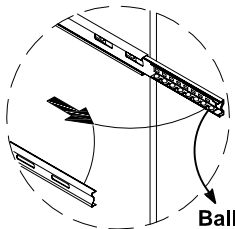
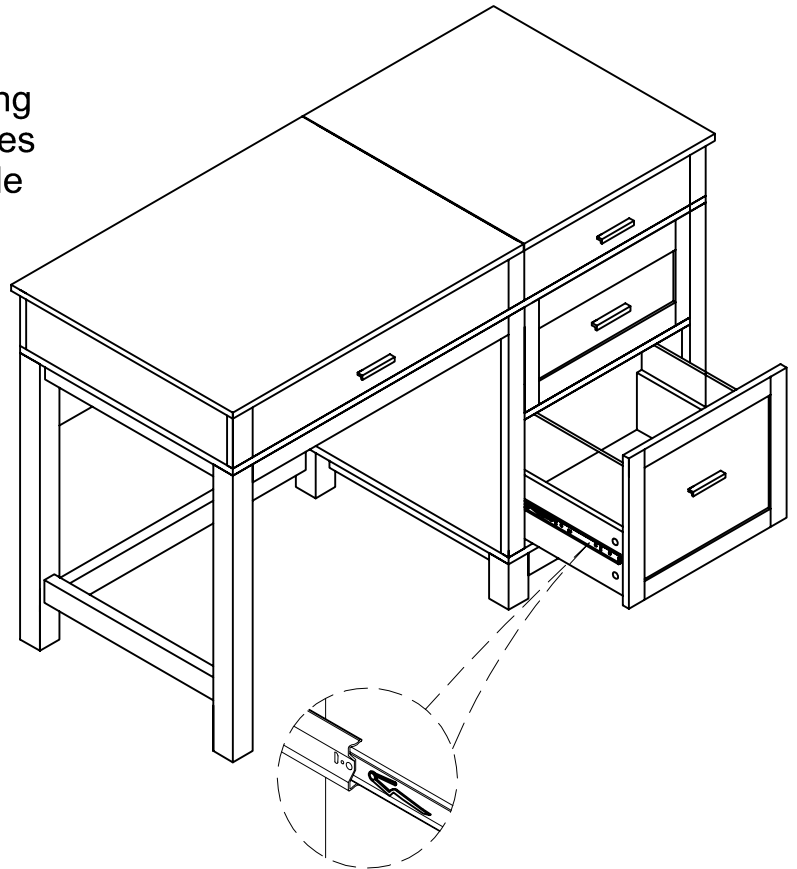
# Step 32

**NOTE: This step is just for insert or remove lower drawer if needed.**

## To Insert Drawer Into Cabinet

- 1) Position anti tip mechanism, as shown.
- 2) Bring ball bearing retainer fully forward, as shown.
- 3) With help of another person, carefully align and insert drawer slide into cabinet slide, guiding the drawer slide between the ball bearing retainer, as shown.
- 4) Push the drawer into cabinet. You may experience a light resistance when pushing the drawer into cabinet but once both slides are properly engaged, drawer should slide in and out smoothly.

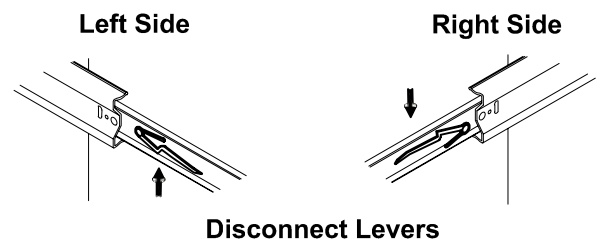
**NOTE: Do not use excessive force to insert drawer as this may cause the damage to slides.**



Ball Bearing Retainer

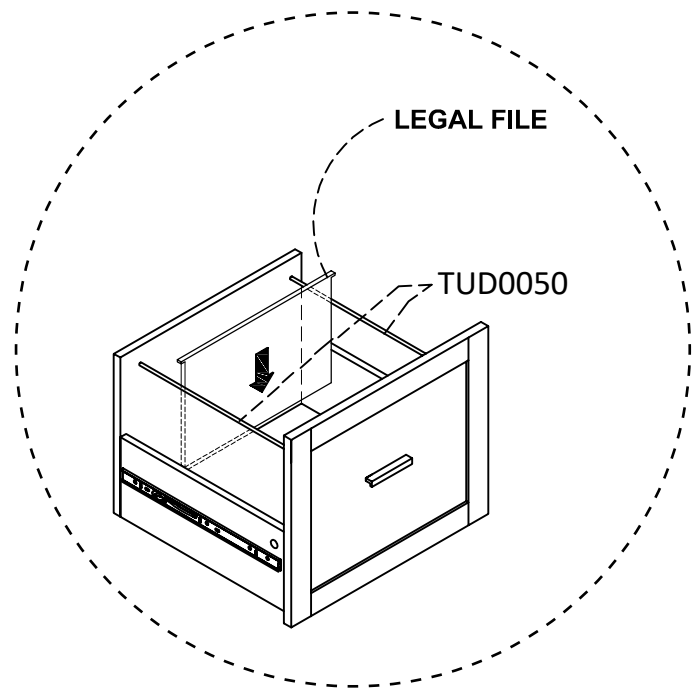
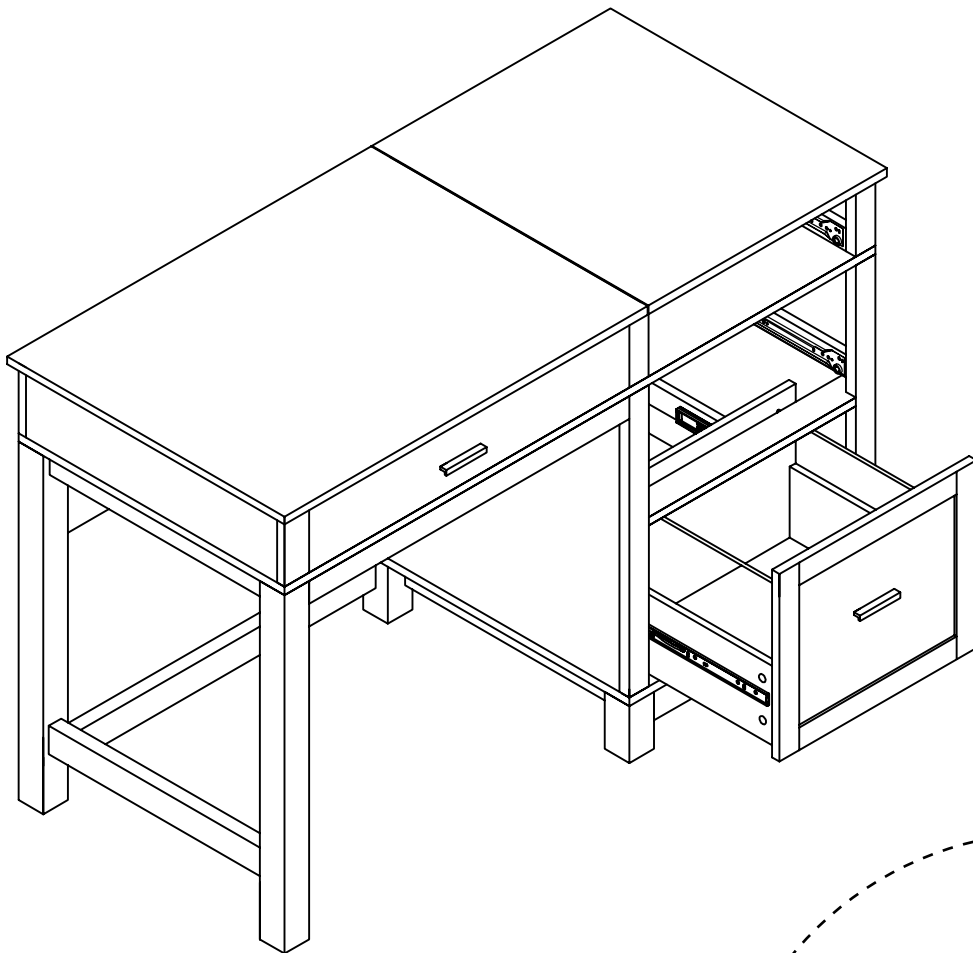
## To Remove Drawer, If Needed

- Pull the drawer fully open so levers are visible.
- Push UP on left side lever and DOWN on right side lever.
- Holding levers in place, pull drawer toward you.



\* raw edges are shaded

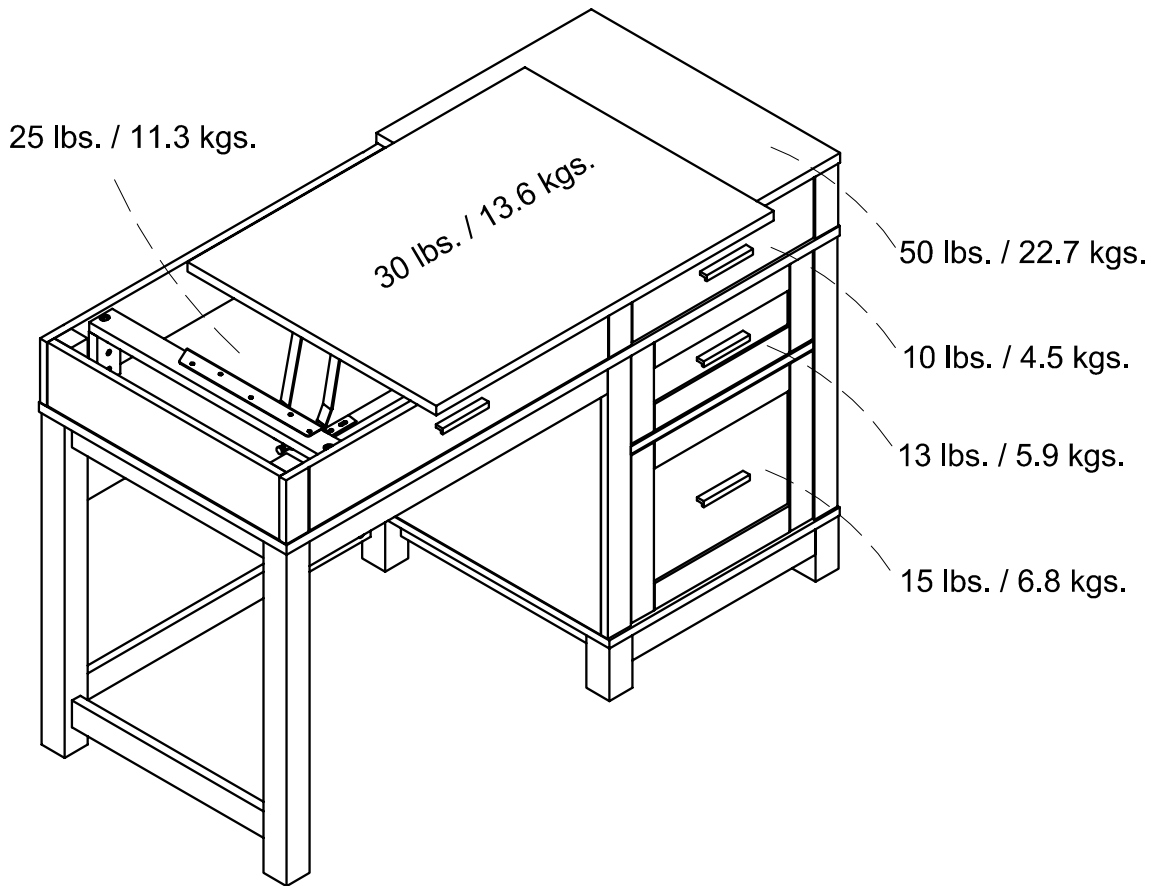
# Step 33



\* raw edges are shaded

# Maximum Loads

This unit has been designed to support the maximum loads shown. Exceeding these load limits could cause sagging, instability, product collapse, and/or serious injury.



Enjoy your furniture.

**Warning: Please make sure that all the objects are removed before moving the assembled unit. The unit must be lifted by more than one person, not dragged or pushed. Failure to do so will cause product damage, instability, product collapse, and/or serious injury.**

### Certificate of Conformity

1. This certificate applies to Dorel Home Furnishings, Inc. product identified by this instruction manual.
2. This certificate applies to compliance of this product with the CPSC Ban on Lead-Containing Paint ( 16 CFR 1303).
3. This product is distributed by: Dorel Home Furnishings, Inc.  
410 East First Street South,  
Wright City, MO 63390  
636-745-3351
4. Site of Manufacturer: Muar, Malaysia.
5. See front page of instruction manual for date of manufacturer.

## Register your product to receive the following:



- \* New trend details -sneak peek on what's new
- \* Surveys -have a voice within our community
- \* Exclusive deals and discount codes
- \* Quick and easy replacement part service

To register your product, visit [Ameriwoodhome.com](http://Ameriwoodhome.com)

## *5 Star Rating*



Visit your local retailer's website, rate your purchased product and leave us some feedback!

We would like to extend a big "Thank You" to all of our customers for taking the time to assemble this Ameriwood Home product, and to give us your valuable feedback

*Thank  
You!*

## **Cubierta Delantera**

Este libro de instrucciones contiene información **IMPORTANTE** de seguridad. Por favor lea y manténgalo para referencia en el futuro.

No Regrese este producto! Comuníquese con nuestro amistoso equipo de servicio al cliente para obtener ayuda.

Llámenos al: 1-800-489-3351 (Gratis) Lunes - Viernes 9am - 5pm CST

Visitar: [www.ameriwoodhome.com](http://www.ameriwoodhome.com)

## **PRECAUCION**

Este mueble puede volcarse y causar graves heridas y/o muerte.

Anclar el mueble a un poste de madera en la pared (si esto se requiere).

No Permita que los niños monten el mueble.

Mantenga los artículos más pesados en los cajones de abajo.

## **Consejos Útiles (página 2)**

- Abra su artículo en el área donde usted planea utilizarlo para evitar levantar y moverlo menos
- Identificar, ordenar y contar las piezas antes de intentar ensamblar
- Las clavijas de compresión se golpean con un martillo
- Las diapositivas están marcadas con una R (derecha) y L (izquierda) para la colocación correcta
- Asegúrese de que siempre este el punto localizado en la parte superior de bloqueador de leva este volteado hacia borde exterior
- Utilizar todos los clavos para el panel de atrás y distribuirlos por igual
- El panel de atrás debe utilizarse para asegurarse de que la unidad quede fija y firme
- No use químicas fuertes ni limpiadores abrasivos en este artículo
- Nunca empuje, tire ni arrastre los muebles

## **Antes de Que Empieces (página 3)**

- Lea cuidadosamente cada paso y siga el orden correcto
- Separar y contar todas sus piezas y hardware
- Dése suficiente espacio para el proceso de ensamble
- Tenga las siguientes herramientas: destornillador de cabeza plana, #2 cabeza Phillips Destornillador y martillo
- Precaución: Si usa un taladro electrónico o un destornillador eléctrico para atornillar, por favor asegúrese que deje de atornillar cuando el tornillos este apretado. Fallar hacer esto puede causar barrer el tornillo

## **Sistema de fijar el bloqueo de leva (página 3)**

Esta sistema de fijar el bloqueo de leva sera usado en todo el proceso ensamble

## **Identificación de la Junta (página 4&5)**

Tamaño no real

## **Lista de (página 6)**

Tamaño real

## **Lista de (página 7)**

Tamaño no real

## **Página 10**

Cómo SEPARAR PELOTA DE COJINETE DE BOLAS.

- 1) Tire hacia la flecha para abrir la corredera hasta que se detenga y luego gírela.
- 2) Empuje la palanca de plástico hacia abajo y sepárela.

Miembro del gabinete

Miembro de cajon

## **Página 12**

Miembro del gabinete

## **Página 18**

Nota: Agujero aburrido

## **Página 24**

Nota: apriete todos los tornillos en este paso.

## **Página 36**

Miembro de cajon

## **Página 40**

Diapositiva del gabinete

Diapositiva del cajón

## **Página 41**

NOTA: Este paso es solo para insertar o quitar el cajón inferior si es necesario.

Para insertar el cajón en el gabinete

- 1) Coloque el mecanismo antivuelco, como se muestra.
- 2) Lleve el retenedor del rodamiento de bolas completamente hacia adelante, como se muestra.
- 3) Con la ayuda de otra persona, alinee e inserte con cuidado la corredera del cajón en la corredera del gabinete, guiando la corredera del cajón entre el retenedor del rodamiento de bolas, como se muestra.
- 4) Empuje el cajón en el gabinete. Es posible que experimente una resistencia a la luz al empujar el cajón en el gabinete, pero una vez que ambas diapositivas están correctamente acopladas, el cajón debe deslizarse hacia adentro y hacia afuera sin problemas.

NOTA: No utilice una fuerza excesiva para insertar el cajón, ya que esto podría causar daños a las diapositivas.

Retenedor de rodamiento de bolas

Para quitar el cajón, si es necesario

Tire del cajón completamente abierto para que las palancas sean visibles.

Presione ARRIBA en la palanca lateral izquierda y ABAJO en la palanca lateral derecha.

## Página 43

### ETIQUETA DE PRECAUCIÓN

#### CARGA MAXIMA

Esta unidad ha sido diseñada para soportar la carga máxima anotada. El exceder estos límites puede causar inestabilidad, colapsarse y/o causar serias lesiones.

**Advertencia: asegúrese de quitar todos los objetos antes de mover la unidad ensamblada. La unidad debe ser levantada por más de una persona, no arrastrada o empujada. No hacerlo así lo hará causar daño al producto, inestabilidad, colapso del producto y / o lesiones graves.**

## Página 44

Registre su producto para recibir lo siguiente:

- \* Nuevos detalles sobre las tendencias - Sneek echa un vistazo a lo nuevo
  - \* Encuestas - tener una voz dentro de nuestra comunidad
  - \* Ofertas exclusivas y códigos de descuento
- Servicio de piezas de repuesto rápido y fácil

Para registrar su producto, visite [Ameriwoodhome.com](http://Ameriwoodhome.com)

5 estrellas

Visite el sitio web de su distribuidor local, califique su producto comprado y déjenos algunos comentarios!

Nos gustaría extender un gran "Gracias" a todos nuestros clientes por tomarse el tiempo para montar este producto Ameriwood Home, y para darnos sus valiosos comentarios

Gracias!

\* raw edges are shaded

## **capot avant**

Ce livret d'instructions contient d'importantes informations de sécurité. S'il vous plaît lire et conserver pour référence ultérieure.

Ne pas retourner ce produit! Contactez notre équipe de service à la clientèle amical pour aider.

Appel: 1-800-489-3351 (gratuit) Lundi - Vendredi 9am - 5pm CST

Visite: [www.ameriwoodhome.com](http://www.ameriwoodhome.com)

## **MISE EN GARDE**

Ce mobilier peut basculer et causer des blessures graves et / ou la mort.

Ancrer les meubles à un poteau en bois sur le mur (si cela est nécessaire).

Ne laissez pas les enfants monter l'armoire.

Gardez les articles plus lourds dans les tiroirs ci-dessous.

## **Conseil (page 2)**

- Ouvrez votre article dans la zone où vous prévoyez de l'utiliser pour éviter de soulever et déplacer moins
- Identifier, trier et compter les pièces avant de monter
- bouchons de compression sont frappés avec un marteau
- Les lames sont marqués par un R (droite) et L (à gauche) pour le positionnement correct
- Assurez-vous toujours ce point, je Aviana sur le dessus de la came de blocage ce bord extérieur volteadohacia
- Utilisez tous les clous du panneau arrière et les distribuer également
- Le panneau arrière doit être utilisé pour faire en sorte que l'unité est fixe et ferme
- Ne pas utiliser de produits chimiques ou de produits abrasifs sur cet article
- Ne jamais pousser, tirer ou meubles de glisser

## **Avant de commencer (page 3)**

- Lire attentivement chaque étape et suivre l'ordre
- separate et compter toutes les pièces et matériel
- Dése un espace suffisant pour le processus d'assemblage
- Soyez les outils suivants: tournevis Phillips n ° 2 tête  
Tournevis et un marteau
- Precaución: Si vous utilisez une perceuse électronique ou un tournevis électrique à vis, s'il vous plaît faire arrêter le vissage lorsque le tonillos ce serré. Le non-respect cela peut provoquer balayer la vis

## **Système de régler le verrou de came (page 3)**

Ce système de fixation du verrou de came sera utilisé tout au long du processus d'assemblage

## **Identification du Conseil (page 4 et 5)**

pas la taille réelle

## **Liste (Page 6)**

taille réelle

## **Liste (page 7)**

pas la taille réelle



## page 10

Comment faire pour séparer la glissière de roulement à billes.

- 1) Tirez vers la flèche pour ouvrir la glissière jusqu'à sa butée, puis retournez-la.
- 2) Abaissez le levier en plastique et séparez-le.

Membre du cabinet

Membre tiroir

## Page 12

Membre du cabinet

## Page 18

Remarque: trou ennuyeux en bas

## Page 24

Remarque: veuillez serrer toutes les vis dans cette étape.

## Page 36

Membre tiroir

## Page 40

Cabinet Slide

Glissière de tiroir

## Page 41

REMARQUE: cette étape ne concerne que l'insertion ou le retrait du tiroir inférieur si nécessaire.

Pour insérer le tiroir dans l'armoire

- 1) Positionnez le mécanisme anti-bascule comme indiqué.
- 2) Amenez la retenue du roulement à billes complètement vers l'avant, comme indiqué.
- 3) Avec l'aide d'une autre personne, alignez soigneusement et insérez la glissière du tiroir dans la glissière de l'armoire, en guidant la glissière du tiroir entre le dispositif de retenue du roulement à billes, comme indiqué.
- 4) Poussez le tiroir dans l'armoire. Vous pouvez rencontrer une légère résistance lorsque vous insérez le tiroir dans le meuble, mais une fois que les deux glissières sont correctement engagées, le tiroir doit glisser dans les deux sens.

REMARQUE: N'exercez pas une force excessive pour insérer le tiroir car cela pourrait endommager les lames.

Retenue de roulement à billes

Pour retirer le tiroir, si nécessaire

Tirez le tiroir complètement ouvert pour que les leviers soient visibles.

## Page 43

### MISE EN GARDE

#### MAXIMUM DE CHARGE

Cet appareil est conçu pour supporter la charge maximale enregistrée. Le dépassement de ces limites peut provoquer l'instabilité, l'effondrement et / ou causer des blessures graves.

**Avertissement: Veuillez vous assurer que tous les objets sont retirés avant de déplacer l'unité assemblée. L'unité doit être soulevée par plus d'une personne, non traînée ou poussée. Ne pas le faire causer des dommages au produit, l'instabilité, l'effondrement du produit et / ou des blessures graves.**

## Page 44

Enregistrez votre produit pour recevoir les éléments suivants:

- \* De nouveaux détails sur les tendances - Sneek vérifier la nouvelle
  - \* Sondages - ont une voix dans notre communauté
  - \* Offres exclusives et des codes de réduction
- Service de pièces de rechange rapide et facile

Pour enregistrer votre produit, visitez [Ameriwoodhome.com](http://Ameriwoodhome.com)

5 étoiles

Visitez le site Web de votre distributeur local, classez votre produit acheté et laissez des commentaires!

Nous aimerions étendre un grand "Merci" à tous nos clients pour prendre le temps de rassembler ce produit Ameriwood Home et de nous faire part de vos précieux commentaires

Merci!